



OXYGEN
FITNESS

ELC
ЭЛЛИПТИЧЕСКИЙ ТРЕНАЖЕР



РУКОВОДСТВО ПОЛЬЗОВАТЕЛЯ

Уважаемый покупатель!

Поздравляем с удачным приобретением! Вы приобрели современный тренажер, который, как мы надеемся, станет Вашим лучшим помощником. Он сочетает в себе передовые технологии и современный дизайн.

Постоянно используя этот тренажер, Вы сможете укрепить сердечно-сосудистую систему и приобрести хорошую физическую форму. Надеемся, что данная модель удовлетворит все Ваши требования.

Прежде чем приступить к использованию тренажера, внимательно изучите настоящее руководство и сохраните его для дальнейшего использования. В случае возникших дополнительных вопросов обратитесь к продавцу или дилеру, который проконсультирует Вас и поможет устранить возникшую проблему.

Обязательно сохраняйте инструкцию по эксплуатации, это поможет Вам по прошествии времени вспомнить о функциях тренажера и правилах его использования.

Если у Вас возникли какие-либо вопросы по эксплуатации данного тренажера, свяжитесь со службой технической поддержки или уполномоченным дилером, у которого Вы приобрели тренажер.

Меры безопасности

Внимание!

Перед тем как приступить к тренировкам настоятельно рекомендуем пройти полное медицинское обследование, особенно если у Вас есть наследственная предрасположенность к повышенному давлению или сердечно-сосудистым заболеваниям. Неправильное или чрезмерно интенсивное выполнение упражнений может повредить Вашему здоровью.

Тренажер предназначен для домашнего использования. В целях обеспечения безопасности и надежной работы оборудования перед использованием тренажера ознакомьтесь с инструкцией.

При использовании тренажера следует соблюдать следующие базовые меры предосторожности:

- **ОСТОРОЖНО!** Во избежание удара током отключайте тренажер от сети после окончания использования и перед чисткой;
- **ВНИМАНИЕ!** Не следует оставлять включенный тренажер без присмотра во избежание удара током. Если тренажер не используется или производится его ремонт, установка или снятие комплектующих, отключите его от сети;
- Используйте тренажер только по назначению, описанному в данном руководстве. Во избежание получения травм используйте только те аксессуары, которые рекомендованы производителем;
- Во избежание травм и удара током не вставляйте какие-либо предметы в отверстия на тренажере;
- Не снимайте кожухи консоли. Ремонт тренажера должен производиться только сотрудниками сервисного центра;
- Не используйте тренажер, если заблокированы вентиляционные отверстия. Поддерживайте их в чистоте, удаляйте скапливающуюся пыль, волосы и т.д.;
- Не используйте тренажер, если у него повреждены шнур питания или вилка, если он работает некорректно, был поврежден или побывал в воде. Доставьте тренажер в сервисный центр для осмотра и ремонта;
- Не перемещайте тренажер за шнур питания и не используйте шнур как ручку;
- Шнуры питания не должны соприкасаться с нагревающимися поверхностями;
- Дети и лица с ограниченными возможностями могут находиться рядом с включенным тренажером или использовать его только под наблюдением;
- Тренажер не предназначен для использования вне помещения;
- Не пользуйтесь тренажером в местах, где распыляются аэрозоли или осуществляется подача кислорода;
- Для отключения переведите тумблеры включения/выключения в положение «выкл.(OFF)», а затем отключите шнур питания из розетки;
- Подключайте тренажер только к заземленной розетке;
- Не подставляйте руки под движущиеся части тренажера, следите, чтобы ваша одежда не попала в

движущиеся части тренажера;

- Будьте осторожны при при заходе на тренажер и спуске с него;
- **ОСТОРОЖНО!** Если вы почувствовали боль в груди, тошноту, головокружение или одышку, немедленно ПРЕКРАТИТЕ занятия на тренажере. Прежде чем возобновлять тренировки обратитесь за консультацией к врачу.

Транспортировка/Хранение/Ввод в эксплуатацию

Транспортировка и эксплуатация тренажера:

1. Тренажер должен транспортироваться только в заводской упаковке;
2. Заводская упаковка не должна быть нарушена;
3. При транспортировке тренажер должен быть надежно защищен от дождя, влаги, атмосферных осадков, механических перегрузок.

Хранение тренажера

Тренажер рекомендуется хранить и использовать только в сухих отапливаемых помещениях со следующими значениями:

1. Температура + 10 - + 35 C;
2. Влажность: 50 -75%;
3. Если Ваш тренажер хранился при низкой температуре или в условиях высокой влажности (имеет следы конденсации влаги), необходимо перед эксплуатацией выдержать его в нормальных условиях не менее 2 – 4 часов и только после этого можно приступить к эксплуатации.

Настройка оборудования

Выбор места для тренажера

Место, где установлен тренажер, должно быть хорошо освещенным и проветриваемым. Установите тренажер на твердой, ровной поверхности, так, чтобы расстояние от стены или других предметов было достаточным (свободное пространство должно быть не менее 60 см по бокам, не менее 30 см перед оборудованием, не менее 60 см позади него).

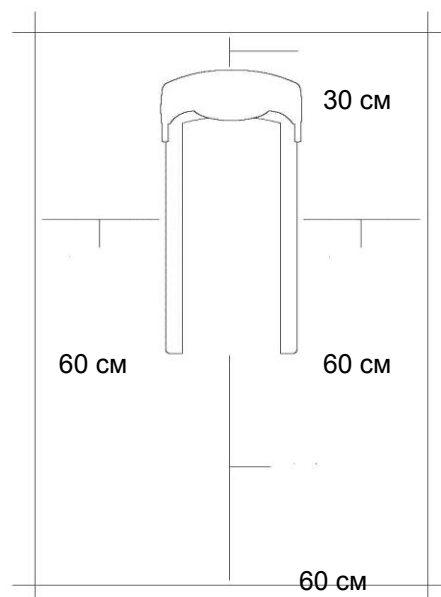
Свободное пространство сзади тренажера обеспечит вам комфортный подход к тренажеру и спуск с него

Если вы ставите тренажер на ковер, необходимо подложить под него коврик из твердой резины или пластика, чтобы предохранить ковер и оборудование от возможных повреждений.

Не размещайте тренажёр в помещениях с высокой влажностью, например, рядом с парной, сауной или закрытым бассейном. Водяные пары или хлор могут отрицательно повлиять на электронные и другие компоненты тренажера. Рекомендуется устанавливать тренажер в комфортном помещении.

Рекомендации по сборке

Перед сборкой тренажера тщательно изучите ее последовательность и выполняйте все рекомендации. Используйте для сборки приложенный или рекомендуемый инструмент. Убедитесь, что в



наличии имеются все детали и они не повреждены. Не прикладывайте чрезмерных усилий к инструменту во избежание травм и повреждения элементов конструкции тренажера. Сначала соберите все детали тренажера, не до конца затянув гайки и Болты, и только убедившись, что конструкция собрана правильно, затяните их до конца.

Техническое обслуживание/ Гарантия/ Ремонт

Регулярное и своевременное техническое обслуживание продлевает срок службы тренажера и сводит обращения в сервисную службу до минимума. Для этого рекомендуется выполнять следующие профилактические процедуры.

Рекомендации по уходу

Перед любым обслуживанием обязательно отключайте тренажер от электрической сети. К обслуживанию можно приступать примерно через 60 секунд, когда произойдет полное обесточивание внутренних электрических цепей тренажера. Регулярно осматривайте Ваш тренажер на предмет отсутствия попадания посторонних предметов, пыли и грязи в тренажер.

Не применяйте абразивные препараты, агрессивные жидкости для чистки рабочих поверхностей тренажера – ацетон, бензин, уайт-спирит, бензол и их производные во избежание повреждения лакокрасочных покрытий и пластиковых деталей.

Для ухода рекомендуется применять слегка смоченную нейтральным раствором моющей жидкости ткань с последующей протиркой сухой тканью.

Чистка эллиптического тренажера

Профилактическое обслуживание и ежедневная чистка оборудования продлят срок его эксплуатации и помогут сохранить его внешний вид.

При этом важно соблюдать следующие рекомендации:

1. Перед любым обслуживанием обязательно отключайте тренажер от электрической сети. К обслуживанию можно приступать примерно через минуту, после полного обесточивания внутренних электрических цепей тренажера;
2. Защищайте тренажер от попадания прямого солнечного света, в противном случае возможно выцветание пластиковых деталей;
3. Тренажер необходимо устанавливать в сухом месте;
4. Для чистки используйте мягкую хлопчатобумажную ткань;
5. Не применяйте абразивные препараты, агрессивные жидкости для чистки рабочих поверхностей тренажера, такие как ацетон, бензин, уайт-спириты, бензол и их производные во избежание повреждения лакокрасочных покрытий и пластиковых деталей. Для ухода рекомендуется применять слегка смоченную нейтральным раствором моющей жидкости (мыльный раствор) ткань с последующей протиркой сухой тканью;

6. После каждого использования тренажера протирайте педали, рукоятки, датчики пульса и поручни;
7. Не допускайте попадания жидкости на тренажер. Это может привести к его повреждению или возникновению угрозы поражения электротоком;
8. Проверяйте ход и надежность крепления педалей;
9. Если тренажер неустойчив и «качается», выровняйте его с помощью регулировочных ножек;
10. Регулярно выполняйте уборку территории вокруг тренажера.

Правила ухода и технического обслуживания

ЕЖЕДНЕВНО

- Рекомендуем вам ежедневно протирать тренажер влажной тканью с мягким чистящим средством (мыльный раствор), не содержащим этилового или нашатырного спирта.

ЕЖЕНЕДЕЛЬНО

- Проверить горизонтальное положение тренажера. В случае необходимости выровняйте его с помощью регулируемых ножек по уровню пола;
- Протереть детали тренажера: консоль, поручни, направляющие роликов от пыли, грязи и пота.
Запрещается смазывать направляющие и ролики какой-либо смазкой.

ЕЖЕМЕСЯЧНО

- Проверьте затяжку винтов на всех соединениях; устраните люфт;
- Убедитесь в отсутствии люфта после затяжки винтов;
- Удалите пыль и грязь из накладок педалей.

Электробезопасность (для тренажеров с питанием от сети)

Соблюдайте все меры предосторожности, принятые при работе с электрическим оборудованием. Тренажер должен подключаться только к заземленной розетке. Это снижает риск удара током при поломке или сбое в работе. Тренажер снабжен шнуром с жилой для заземления и вилкой с ножкой заземления. Вставьте вилку в соответствующую питающую розетку, установленную и заземленную с соблюдением действующих нормативов. Перед каждым использованием осмотрите электрический соединительный шнур на предмет отсутствия его повреждений.

Неправильное подключение может стать причиной удара током. Если у Вас возникли сомнения в правильности заземления, обратитесь к электрику или представителю сервисной службы. Не меняйте вилку тренажера. Если комплектуемая вилка не подходит к вашей розетке, обратитесь к электрику и установите нужную розетку. Не применяйте дополнительные электрические удлинители, переходные адаптеры между электрической сетью и тренажером. Это может нарушить работу системы УЗО и увеличить риск поражения электрическим током, а также явиться обоснованным отказом в гарантийном обслуживании. Не прячьте шнур питания под ковер и не ставьте на него предметы, способные пережать или повредить его. Не допускайте, чтобы шнур питания касался нагретых поверхностей. В случае скачка

напряжения в некоторых тренажерах предусмотрено автоматическое отключение.

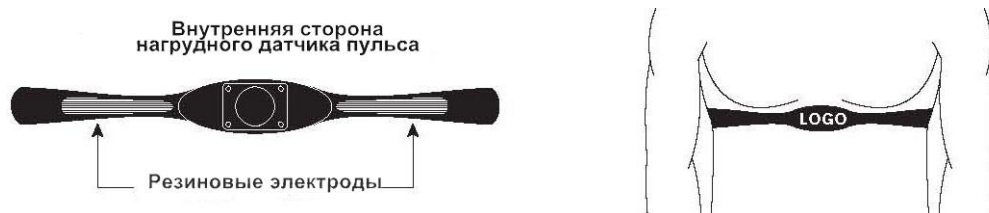
Меры предосторожности

Тренажер должен использоваться только по назначению, то есть для физических тренировок взрослых людей. Любое другое использование тренажера запрещено и может быть опасно. Продавец не несет ответственности за любые травмы или повреждения, вызванные неправильным использованием тренажера. Тренажер предназначен для использования взрослыми людьми, конструкция и установленные нагрузки рассчитаны на взрослых людей, поэтому эксплуатация несовершеннолетними лицами не допускается. Дети и домашние животные не должны приближаться к работающему тренажеру ближе, чем на 3 м.

Пульсозависимая программа

Контактные датчики пульса (если имеются)

Обхватите руками поручни. Ладони должны находиться на датчиках пульса. В течение 15-20 секунд датчик измерит последние 5 ударов пульса. Не сжимайте датчики плотно, так как в этом случае может повыситься артериальное давление. Убедитесь, что ладони расположены на пластинах пульсомера, а не на поручнях, во избежание получения неправильных данных.



Телеметрический датчик пульса

Вы можете измерять уровень пульса с помощью беспроводного датчика пульса, значение которого будет отображено на дисплее консоли.

Прежде чем закрепить датчик на груди, увлажните области ремня, где проходят электроды.

Затяните ремень вокруг груди и отрегулируйте ремень так, чтобы он сидел плотно.

Примечание: датчик должен быть плотно и правильно закреплен на груди для того, чтобы считывать более точный и правильные данные. Если датчик расположен неправильно. Вы может получить некорректную информацию.

Измерение пульса

ВНИМАНИЕ! Для измерения пульса необходимо постоянное удержание рук на сенсорных датчиках пульса. Важно знать, что сенсорные датчики пульса не являются медицинским оборудованием и определяемые значения могут значительно отличаться от фактических.

Назначение

Переднеприводный эллиптический эргометр OXYGEN FITNESS ELC рассчитан на полупрофессиональное использование и ориентирован на отели, корпоративные залы, спортивные школы, санатории и прочие объекты с невысокой проходимостью. Это также отличное решение для дома и рассчитан на тех пользователей, которым требуется надежный, прочный тренажер с улучшенной биомеханикой и широким набором различных опций. Биомеханика действительно является одним из преимуществ EL и состоит из следующих элементов. Во-первых, это расположенный спереди маховик. Такая конструкция позволяет значительно лучше настроить общую траекторию движения, уменьшить расстояние между педалями и проще добиться увеличения длины шага. В конечном счете, пользователь получает действительно эффективную и щадящую для суставов тренировку, в то время как эллипсы с заднерасположенным маховиком грешат недостаточной расфокусированной нагрузкой на мышцы бедер и ног и, наоборот, излишним давлением на колени. Во-вторых, запатентованная приводная система высшего класса (EMX pro-Drive™) с технологическим блоком magicFLOW™ FRONT PLUS, состоящим из утяжеленного сбалансированного маховика с инерционной нагрузкой 33 кг., трехкомпонентного дискового pedalного узла с реверсивным ходом, многожильного кевларового ремня и преднатяжителя, а также трех внутренних высококачественных впрессованных подшипников. В-третьих, это сдвоенные полиуретановые ролики коммерческого класса. Обычно более дешевые модели оснащены одним роликом (на каждую из двух направляющих). Это не самая надежная конструкция, поскольку ролик никак не фиксируется и при интенсивной тренировке может слетать с направляющей. В случае с OXYGEN ELC, где используются сдвоенные ролики, это не произойдет никогда. Помимо этого, сами направляющие выполнены из широкого формованного алюминиевого профиля. Алюминий признан в фитнес индустрии как наилучший материал для взаимодействия с различными роликовыми механизмами. И хотя это не самое дешевое удовольствие, алюминий обеспечивает такие качества, как малошумность, отличное скольжение, а также щадящее воздействие на ролики. Поэтому направляющие не требуют никакой дополнительной смазки, а высокая износостойкость роликов гарантирует несколько лет бесперебойной эксплуатации. Сами алюминиевые направляющие не требуют никакой химической обработки и покраски, поэтому поверхность будет всегда сохранять свой первозданный свежий вид без царапин и сколов. Кроме того, алюминий в принципе не подвержен ржавчине.

Тренировочный компьютер представлен многофункциональным цветным LCD-дисплеем диагональю 14 см с профилем тренировки. На ручку-контроллер (шайбу) вынесены практически все команды управления. Это современная, интуитивно понятная система управления - схожий принцип используют в своих системах управления интерфейсом автомобильные концерны Mercedes, BMW, Audi. В программный пакет входят 12 предустановленных программ, направленных на тренировку скоростных качеств, выносливости, укрепления сердечно-сосудистой системы и похудения. Помимо предустановленных программ, можно воспользоваться самостоятельно регулируемым ручным

Указания по утилизации

Информация для пользователя

Данный тренажер не относится к бытовым отходам. Пожалуйста, не выбрасывайте оборудование либо элементы питания вместе с бытовыми отходами, для утилизации использованных элементов питания пользуйтесь действующими в Вашей стране системами возврата и сбора для утилизации.

Надлежащий отдельный сбор разобранных приборов, которые впоследствии отправятся на переработку, утилизацию или экологичное захоронение, способствует предотвращению возможных негативных воздействий на окружающую среду и здоровье человека, а также позволяет повторно использовать материалы, из которых изготовлено устройство. За незаконную утилизацию устройства пользователь может быть привлечен к административной ответственности, предусмотренной действующим законодательством.

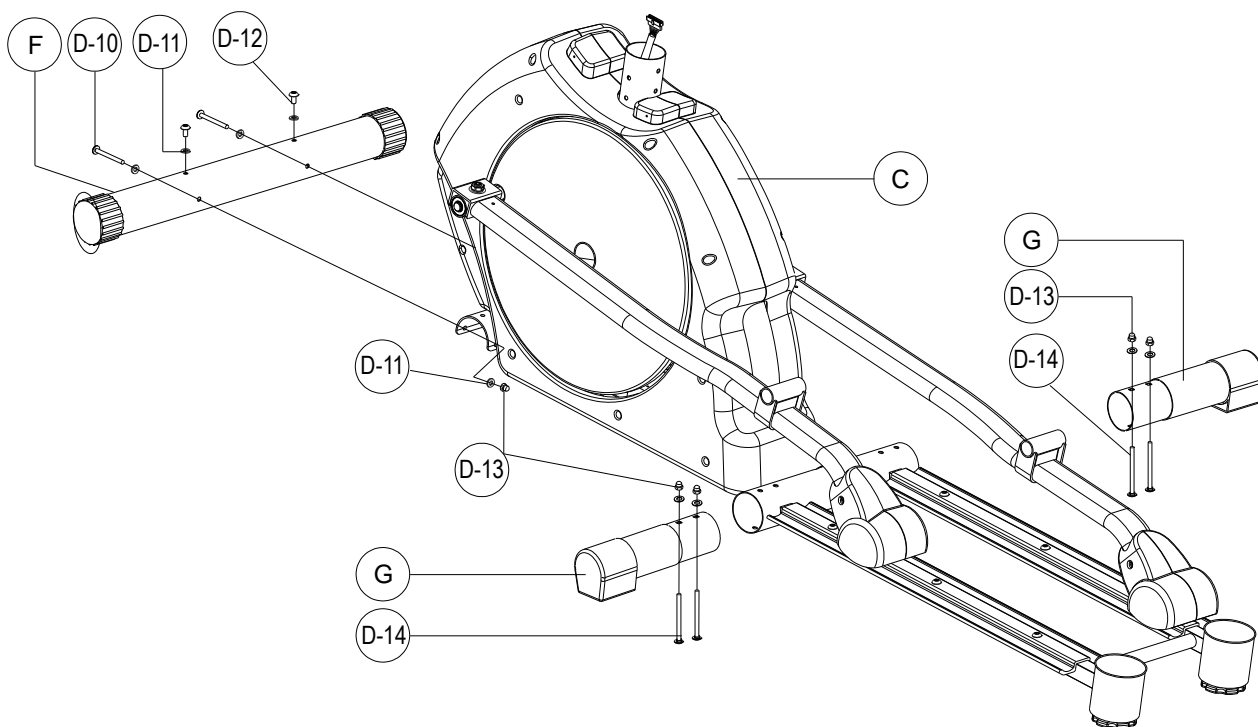


Сборка оборудования

ВНИМАНИЕ! Во время установки различных винтов и болтов не следует их сильно затягивать. Это необходимо сделать в самом конце сборки.

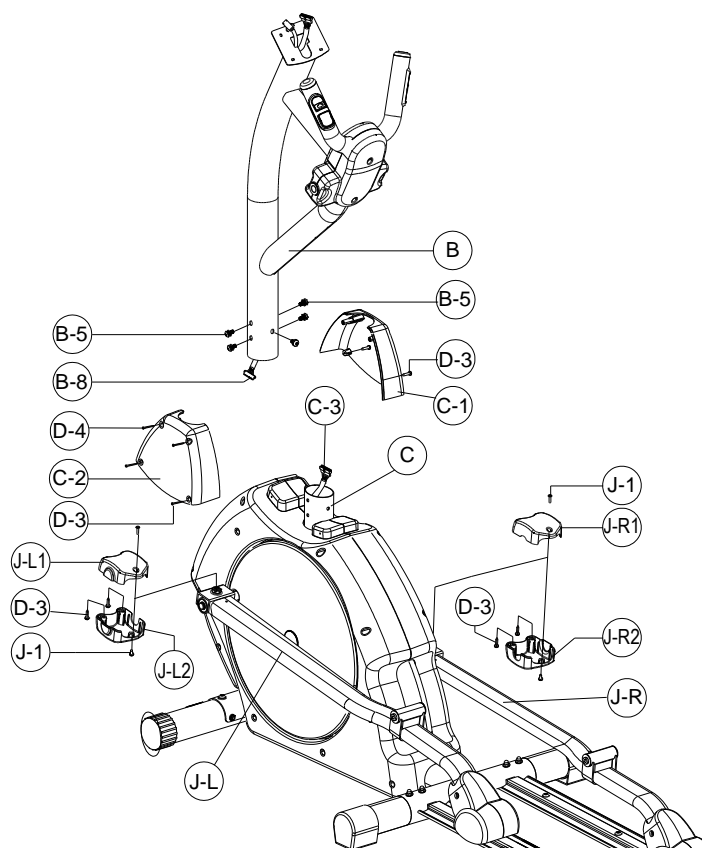
Шаг 1

Установите передний стабилизатор (F) и задний стабилизатор (G) на основную раму (C) с помощью болтов (D-10 D-12 D-14), шайб (D-11), гаек (D-13), как показано на рисунке.



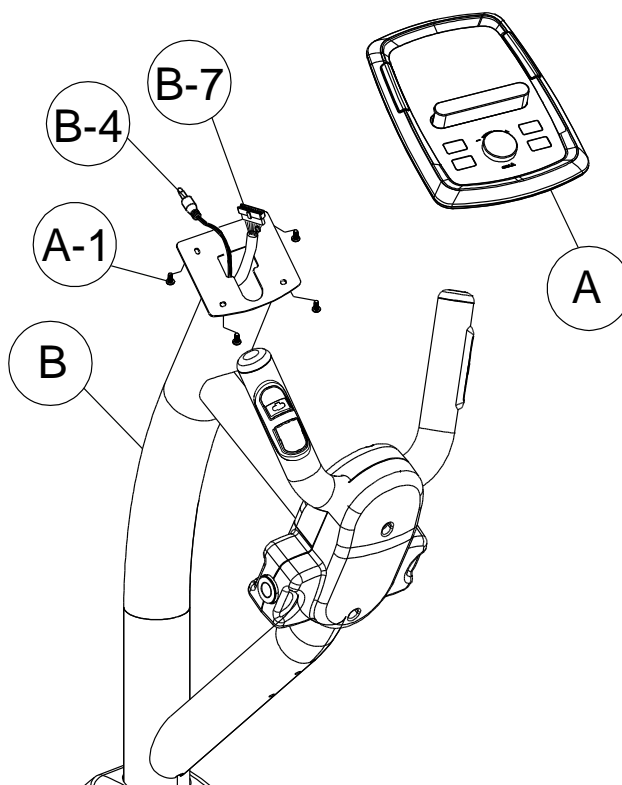
Шаг 2

1. Соедините нижний кабель консоли (C-3) основной рамы (C) с кабелем стойки консоли (B-8);
2. Снимите предустановленные винты (B-5), установите стойку консоли (B) на основную раму и закрепите с помощью 5 винтов (B-5);
3. Установите левый кожух стойки консоли (C-2) и правый кожух (C-1) на основную раму (C) и закрепите их с помощью винтов (D-3/ D-4);
4. Соедините кожухи (J-L1/J-L2) & (J-R1/J-R2) на левой и правой опорах шатуна (J-L/J-R) и скрепите их, используя 3 винта (D-3) и один винт (J-1) на каждую сторону.



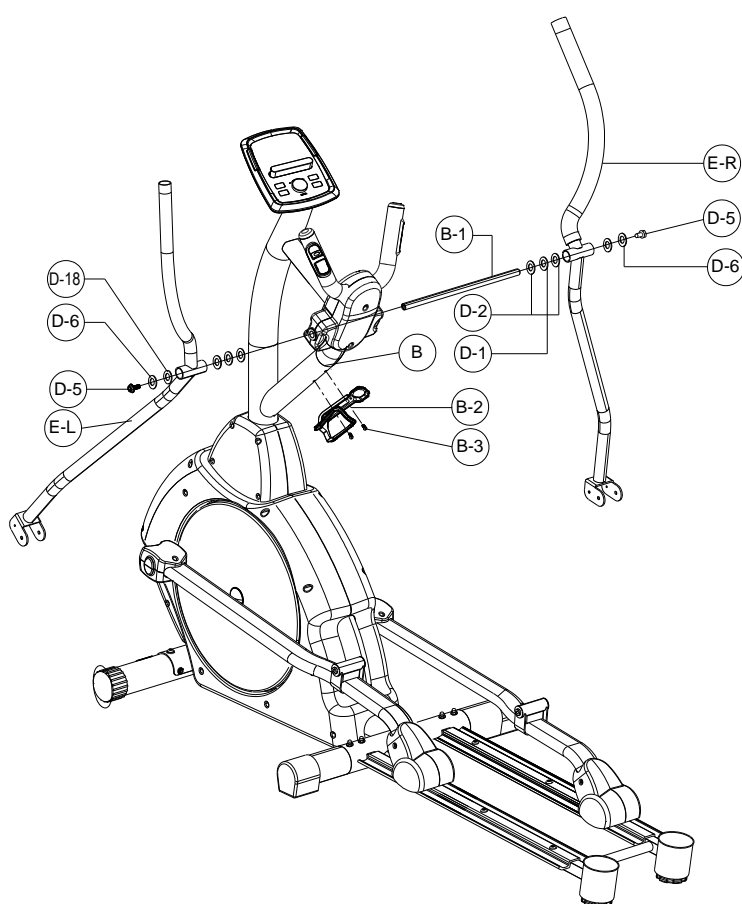
Шаг 3

Соедините кабель стойки консоли (B-7) и кабель пульсомеров (B-4) с тыльной стороной консоли. Далее установите консоль (A) на стойку консоли и закрепите при помощи винтов (A-1).



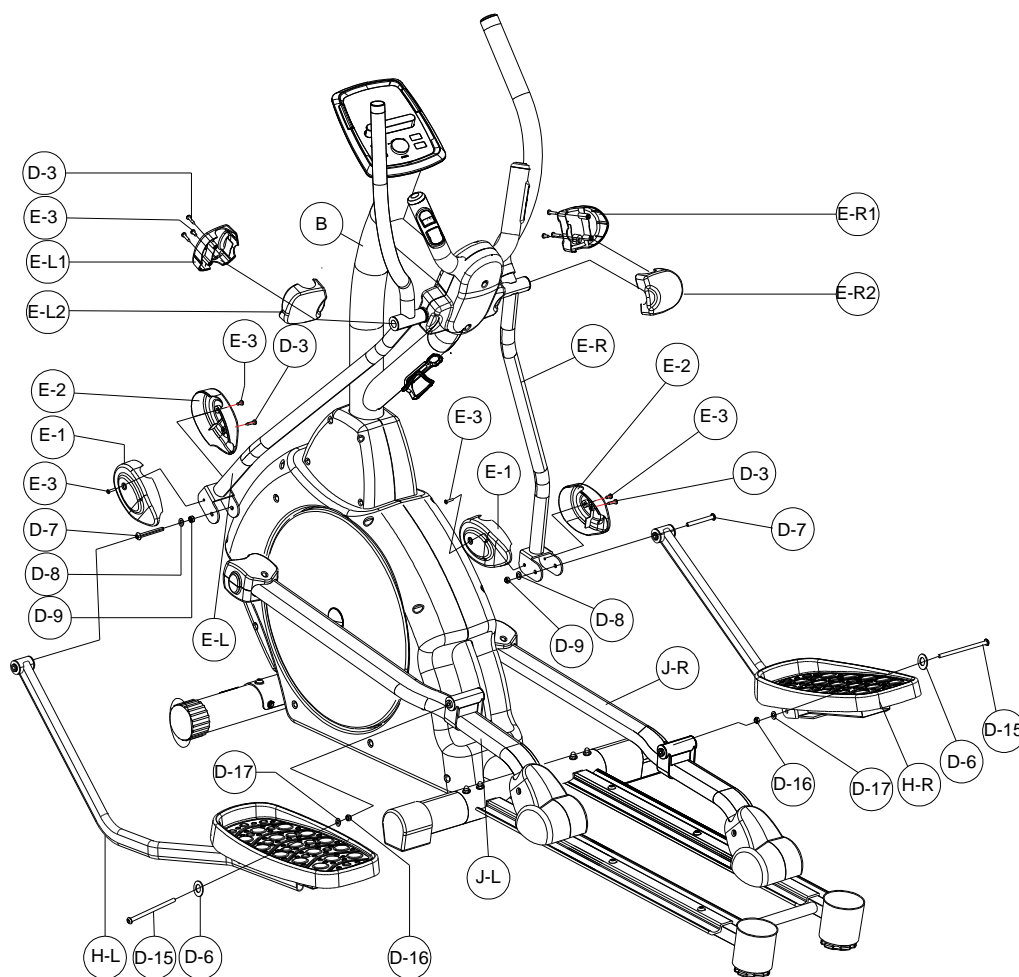
Шаг 4

1. Вставьте ось (B-1) через отверстия в стойке консоли (B). Наденьте шайбу (D-2), волнистую шайбу (D-1) и шайбу (D-2) на ось стойки консоли;
2. Закрепите левый руль (E-L) на ось стойки консоли (B-1). Далее закрепите шайбу (D-18), шайбу (D-6), и закрепите при помощи болта (D-5);
3. Повторите сборку для правого руля (E-R) установив его на ось (B-1). Далее закрепите шайбу (D-18), шайбу (D-6) при помощи болта (D-5);
4. Полностью затяните соединения боковых рулей;
5. Снимите предустановленные винты (B-3) на стойке консоли, и закрепите держатель бутылки (B-2) с помощью винтов (B-3).



Шаг 5

1. Возьмите правую и левую опоры педали (H-R/L) и установите на правую и левую опоры шатуна (J-R/L);
2. Закрепите правую и левую опоры педали (H-R/L) на опорах шатуна, при помощи шайбы (D-6), болта (D-15), шайбы (D-17), гайки (D-16);
3. Соедините правый и левый рули (E-R/L) с правой и левой опорой педали (H-R/L) с помощью болта (D-7), шайбы (D-8) и гайки (D-9) для каждой стороны, как показано на рисунке;
4. Закрепите левый кожух (E-1) и правый кожух (E-2) с левой и правой опорами педали (H-L/R) и зафиксируйте винтами (E-3).



Список комплектующих частей

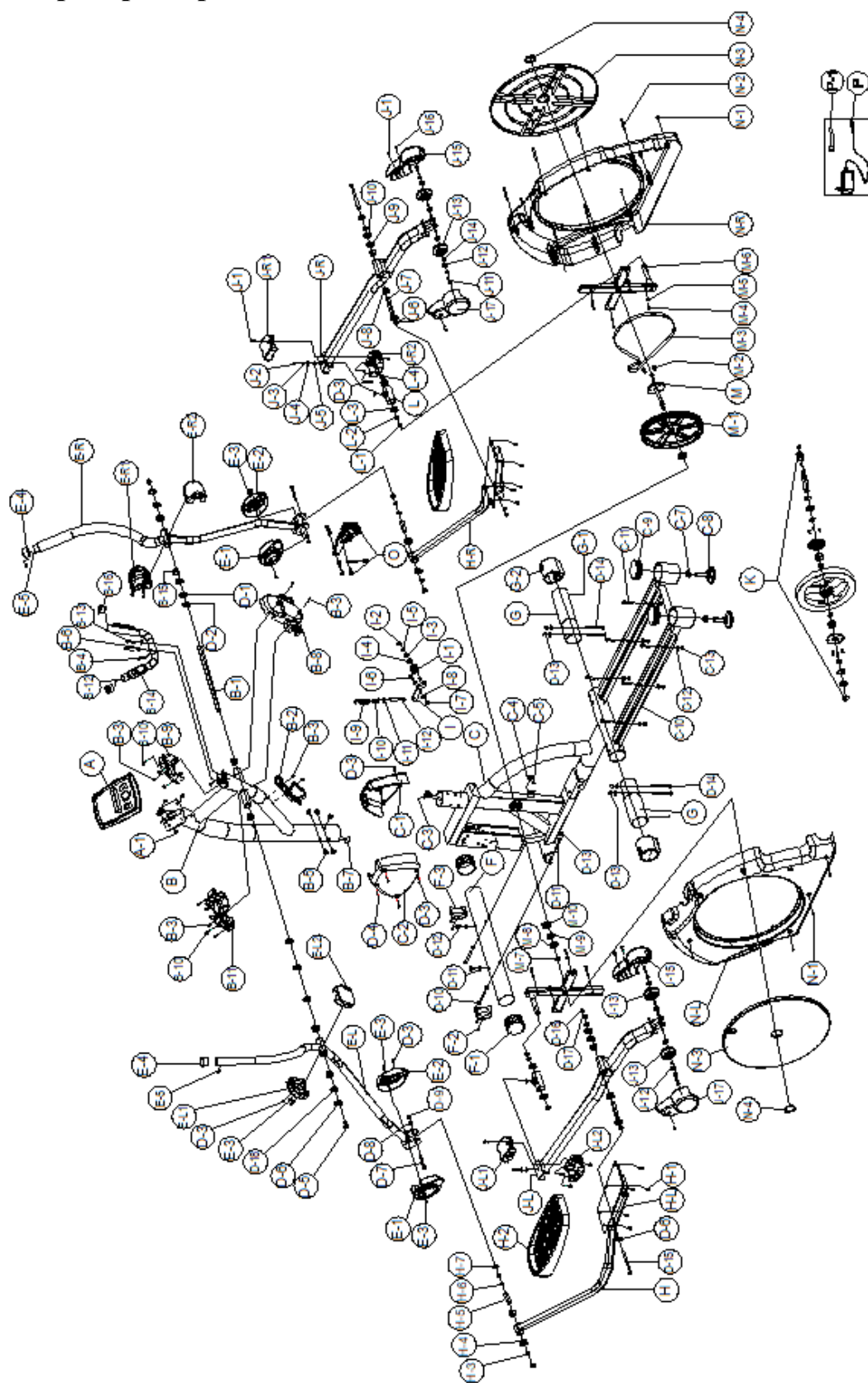
№.	Наименование	Кол-во	
А,А-1	Консоль с винтами	1	КОМПЛ
В	Стойка консоли	1	КОМПЛ
В-1	Ось стойки консоли	1	ШТ.
В-2	Держатель бутылки	1	ШТ.
В-3	Винт М5хР0.8х14L	8	ШТ.
В-4	Кабель пульсомеров	1	ШТ.
В-5	Болт, пружинная шайба, шайба	5	ШТ.
В-6	Шайба ф8хф19х2t	2	ШТ.
В-7	Верхний кабель	1	ШТ.
В-8	Задний кожух стойки консоли	1	ШТ.
В-9	Передний кожух стойки консоли	1	ШТ.
В-10	Винт М4х20L	7	ШТ.
В-11	Нижний кожух стойки консоли	1	ШТ.
В-12	Передний руль	1	ШТ.
В-13	Болт М8хР1.25х45L	2	ШТ.
В-14	Пульсомер	2	ШТ.
В-15	Втулка ф26.7хф17.12х15L	6	ШТ.
В-16	Заглушка	2	ШТ.
С	Основная рама	1	КОМПЛ
С-1	Правый кожух стойки консоли	1	ШТ.
С-2	Левый кожух стойки консоли	1	ШТ.
С-3	Кожух основания	1	ШТ.
С-4	Датчик скорости	1	ШТ.
С-5	Винт М3х8L	2	ШТ.
С-7	Винт М16хР1.5х12.5t	2	ШТ.
С-8	Регулируемая ножка	2	ШТ.
С-9	Заглушка	2	ШТ.
С-10	Направляющая	2	ШТ.
С-11	Болт М8хР1.0х45L	6	ШТ.
С-12	Шайба ф8хф16х1t	6	ШТ.
С-13	Гайка М8	6	ШТ.
Д-1	Волнистая шайба ф17.5хф25х0.3t	2	ШТ.
Д-2	Шайба ф17.5хф25х0.3t	4	ШТ.

D-3	Винт М4х20L	14	шт.
D-4	Винт М4х51L	2	шт.
D-5	Болт М8хР1.0х20L	2	шт.
D-6	Шайба ф10хф26х2t	4	шт.
D-7	Болт М8хР1.25х70L	2	шт.
D-8	Шайба ф8хф16х1t	2	шт.
D-9	Гайка М8	2	шт.
D-10	Болт М8хР1.25х95L	2	шт.
D-11	Шайба ф8хф19х2t	10	шт.
D-12	Болт М8хР1.25х16L	2	шт.
D-13	Гайка М8	6	шт.
D-14	Болт М8хР1.25х90L	4	шт.
D-15	Болт 3/8"х135L	2	шт.
D-16	Гайка 3/8"х7t	2	шт.
D-17	Шайба ф10хф18х1t	2	шт.
D-18	Шайба ф10хф25х0.5t	2	шт.
E-L	Левый руль	1	шт.
E-R	Правый руль	1	шт.
E-1	Левый кожух левого руля	1	шт.
E-2	Правый кожух левого руля	1	шт.
E-1	Наружный кожух руля	2	шт.
E-2	Внутренний кожух руля	2	шт.
E-3	Винт М5хР0.8х14L	6	шт.
E-4	Заглушка	2	шт.
E-5	Винт М5х14L	2	шт.
F	Передний стабилизатор	1	КОМПЛ
F-1	Заглушка стабилизатора	2	шт.
F-2	Винт М5хР0.8х12L	4	шт.
F-3	Транспортировочное колесо	2	шт.
G	Задний стабилизатор	2	КОМПЛ
G-1	Винт 3/16"х3/4"	2	шт.
G-2	Регулируемая ножка	2	шт.
H-L	Опора педали (Левая)	1	шт.
H-R	Опора педали (Правая)	1	шт.
H-1	Винт М5хР0.8х10L	10	шт.

H-2	Педадь	2	шт.
H-3	Шайба ф17.5хф25х0.3t	4	шт.
H-4	Втулка ф26.7хф17.12х15L	4	шт.
H-5	Втулка ф8.2*ф17*53L	2	шт.
H-6	Волнистая шайба ф17.5хф25х0.3t	2	шт.
H-7	С-образное кольцо ф17	4	шт.
I~I-12	Натяжитель ремня в сборе	1	шт.
J-L	Левая опора шатуна	1	шт.
J-L1	Верхний кожух левой опоры шатуна	1	шт.
J-L2	Нижний кожух левой опоры шатуна	1	шт.
J-R	Правая опора шатуна	1	шт.
J-R1	Верхний кожух правой опоры шатуна	1	шт.
J-R2	Нижний кожух правой опоры шатуна	1	шт.
J-1	Винт М5хР0.8х14L	8	шт.
J-2	Гайка М8	2	шт.
J-3	Пружинная шайба ф14.5*ф19.5*2.5t	2	шт.
J-4	Шайба ф14.3хф25х2t	2	шт.
J-5	Шайба ф15*ф25*0.5t	4	шт.
J-6	С-образное кольцо ф17	4	шт.
J-7	Втулка ф8.2*ф17*53L	2	шт.
J-8	Втулка ф26.7хф17.12х15L	4	шт.
J-9	Волнистая шайба ф17.5хф25х0.3t	2	шт.
J-10	Шайба М5*Р0.8*16L	4	шт.
J-11	Винт М5*Р0.8*16L	4	шт.
J-12	Подшипник	4	шт.
J-13	Ролик	4	шт.
J-14	Втулка	4	шт.
J-15	Кожух ролика	2	шт.
J-16	Винт М4х20L	2	шт.
J-17	Внутренний кожух ролика	2	шт.
К	Маховик в сборе	1	КОМПЛ
L	Шарнир	2	шт.
L-1	Волнистая шайба ф17.5хф25х0.3t	2	шт.
L-2	Шайба ф17.5хф25х0.3t	2	шт.
L-3	Подшипник	2	шт.

L-4	С-образное кольцо ф17	2	шт.
М	Ось	1	КОМПЛ
М-1	Шкив	1	шт.
М-2	Винт М8хР1.25х12Lх5t	3	шт.
М-3	Приводной ремень	1	шт.
М-4	Винт М4х14L	8	шт.
М-5	Шайба ф5хф16х1t	8	шт.
М-6	Крестовина	2	шт.
М-7	С-образное кольцо ф20	1	шт.
М-8	Шайба ф20.3хф30х1t	1	шт.
М-9	Волнистая шайба ф20хф30х0.3t	1	шт.
М-10	Подшипник	2	шт.
N-L	Левый кожух маховика	1	шт.
N-R	Правый кожух маховика	1	шт.
N-1	Винт 3/16"х3/4"	8	шт.
N-2	Винт М4х50L	6	шт.
N-3	Диск	2	шт.
N-4	Заглушка диска	2	шт.
О	Сервопривод	1	КОМПЛ
Р	Адаптер	1	шт.
Р-1	Кабель питания	1	шт.

Схема тренажера в разобранном виде



Работа с консолью



ФУНКЦИИ ДИСПЛЕЯ

НАИМЕНОВАНИЕ	ОПИСАНИЕ
TIME (Время)	Отсчет вперед, если не выбрана цель, время отсчитывается от 00:00 до максимального значения 99:59 с шагом в 1 минуту. Обратный отсчет, если установить предварительно целевое время от изначально заданного 00:00. Установка времени происходит с шагом в 1 минуту между значениями от 00:00 до 99:00.
SPEED (Скорости)	Отображение текущей скорости тренировки. Максимальная скорость 99.9 КМ/Ч или МЛ/Ч.
RPM	Показывает количество вращения в минуту. Диапазон значений 0~15~999

DISTANCE (Дистанция)	Отображает общую пройденную дистанцию от 0.00 до 99.99 КМ или МЛ. Пользователь может задавать целевую дистанцию, изменяя ее кнопками UP/DOWN. Каждое устанавливаемое приращение или уменьшение 0.1 КМ или МЛ между 0.00 и 99.90.
CALORIES (Калории)	Отображает общее количество потраченных калорий во время тренировки от 0 до максимального количества 9999 калорий. (Внимание! Эти данные нельзя использовать, как медицинский показатель)
PULSE (Пульс)	Пользователь может установить целевой пульс, в пределах от 0 - 30 до 230; при достижении которого, во время тренировки, консоль издаст предупреждающий сигнал.
WATTS (Ватты)	Отображает текущее значение Ватт. Значение дисплея 0~999.
MANUAL (Ручной)	Ручной режим тренировки.
PROGRAM	12 программ для выбора.
USER PROGRAM	Создание пользовательской программы тренировки.
H.R.C.	Пульсозависимая (HR) программа.
WATT PROGRAM (Ватт-программа)	Режим Ватт-зависимой программы.

НАЗНАЧЕНИЕ КЛАВИШ

НАИМЕНОВАНИЕ	ОПИСАНИЕ
Up (Вверх)	Прибавление нагрузки. Установка параметров.
Down (Вниз)	Уменьшение нагрузки. Установка параметров.
MODE	Подтверждение установки или выбор.
Reset (Сброс)	Нажмите и удерживайте более 2 секунд, для перезагрузки консоли и запуска с момента пользовательских настроек. Возвращение к основному меню во время настройки программы или при остановке тренировки.
Start/ Stop (Начать/ Завершить)	Начало или завершение тренировки.
Recovery (Восстановление)	Проверка сердечного ритма на способность к восстановлению.
Body fat (Индекс массы тела)	Во время остановленной тренировки, нажмите для подсчета индекса массы тела.

Операции:

- Включение питания

При включении питания, на консоли засветятся все сегменты дисплея в течение 2 секунд (Рисунок 1).

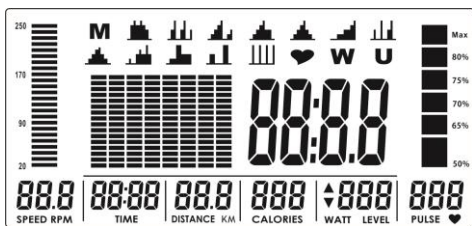


Рисунок 1

Дальше необходимо выбрать при помощи клавиш UP или DOWN одного из пользователей U1~U4, далее выбрать пол (SEX), возраст (AGE), рост (HEIGHT) (Рисунок 2), вес (WEIGHT) и подтвердите выбор с помощью MODE. После окончания настройки пользователя консоль перейдет в основное меню (Рисунок 3).



Рисунок 2

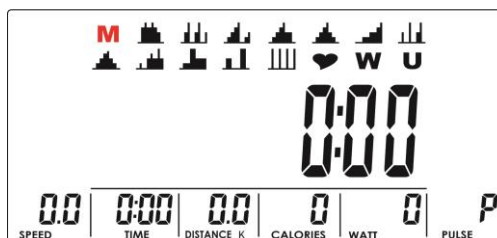


Рисунок 3

- Выбор тренировки

С помощью UP или DOWN выберите тренировку: M(Manual) → P(Program 1-12) → ♥(H.R.C) → W(WATTS) → U(User), кнопкой MODE подтвердите выбор.

Ручной режим (Manual)

Нажмите START для запуска ручного режима.

1. Кнопками UP или DOWN выберите M и нажмите MODE;
2. С помощью UP или DOWN отрегулируйте уровень нагрузки (Рисунок 4);
3. Выставьте значение времени TIME (Рисунок 5), дистанции DISTANCE (Рисунок 6), калорий CALORIES (Рисунок 7), пульса PULSE (Рисунок 8), при помощи UP или DOWN и подтвердите кнопкой MODE;
4. Кнопка START/STOP запустит тренировку. Во время тренировки можно менять уровень нагрузки с помощью кнопок UP или DOWN;
5. Кнопка START/STOP поставит тренировку на паузу. Если после этого нажать кнопку RESET, то консоль вернется в основное меню.

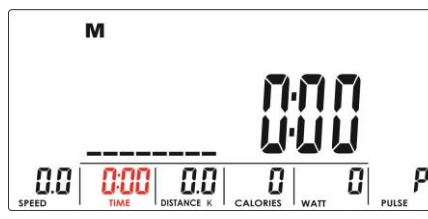
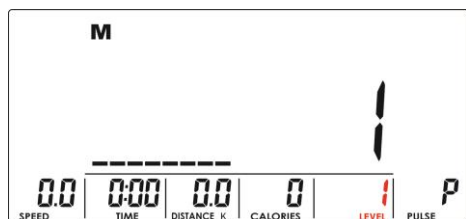


Рисунок 4



Рисунок 6

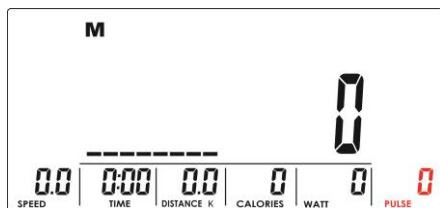


Рисунок 8

Рисунок 5

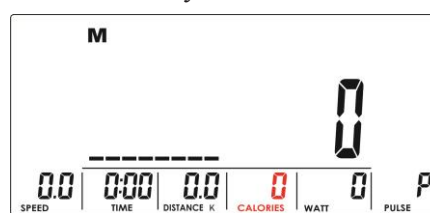


Рисунок 7

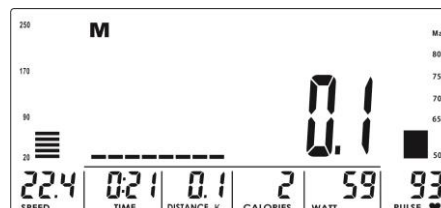


Рисунок 9

Предустановленные программы

1. Кнопками UP или DOWN выберите одну из программ P01 ,P02,P03,...P12 и нажмите MODE;
2. С помощью UP или DOWN отрегулируйте уровень нагрузки (Рисунок 10);
3. Выставьте значение времени TIME, при помощи UP или DOWN и подтвердите кнопкой MODE;
4. Кнопка START/STOP запустит тренировку. Во время тренировки можно менять уровень нагрузки с помощью кнопок UP или DOWN;
5. Кнопка START/STOP поставит тренировку на паузу. Если после этого нажать кнопку RESET, то консоль вернется в основное меню.

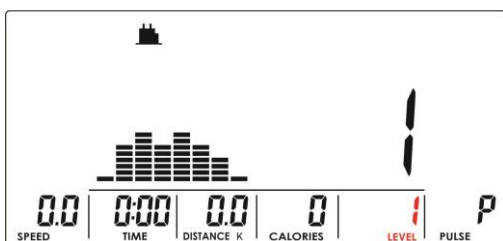


Рисунок 10

Пульсозависимые программы (H.R.C.)

1. Кнопками UP или DOWN выберите ♥(H.R.C) и нажмите MODE;
2. Выберите кнопками UP или DOWN один из режимов 55% (Рисунок 11), 75% (Рисунок 12), 90% (Рисунок 13) или целевой пульс (TAG - TARGET H.R., по умолчанию: 100) (Рисунок 14);
3. Выставьте значение времени TIME, при помощи UP или DOWN и подтвердите кнопкой MODE;
4. Кнопка START/STOP запустит тренировку. Во время тренировки можно менять уровень нагрузки с помощью кнопок UP или DOWN;
5. Кнопка START/STOP поставит тренировку на паузу. Если после этого нажать кнопку RESET, то консоль вернется в основное меню.

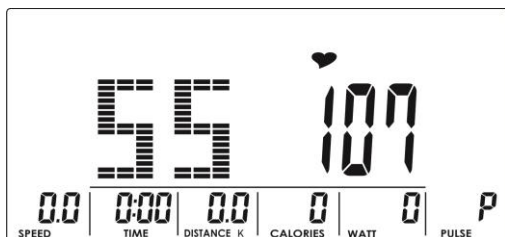


Рисунок 11

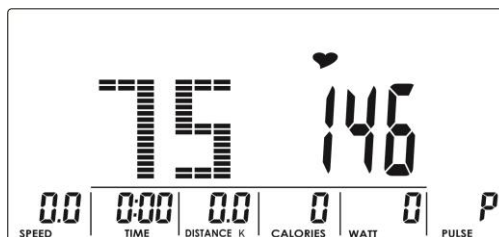


Рисунок 12

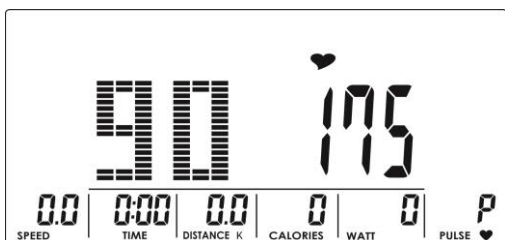


Рисунок 13

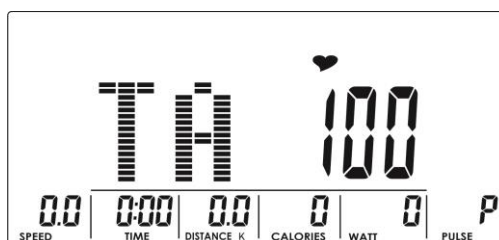


Рисунок 14

Ватт зависимая (Watt)

1. Кнопками UP или DOWN выберите **W** и нажмите MODE;
2. Выберите кнопками UP или DOWN целевое значение Ватт (WATT) (по умолчанию: 120, Рисунок 15);
3. Выставьте значение времени TIME, при помощи UP или DOWN и подтвердите кнопкой MODE;
4. Кнопка START/STOP запустит тренировку. Во время тренировки можно менять уровень нагрузки с помощью кнопок UP или DOWN;
5. Кнопка START/STOP поставит тренировку на паузу. Если после этого нажать кнопку RESET, то консоль вернется в основное меню.

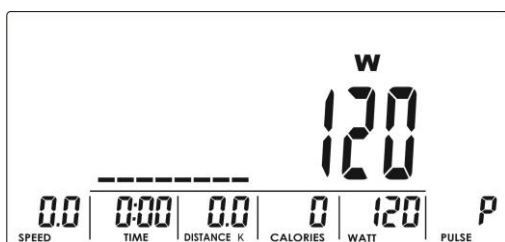


Рисунок 15

Пользовательская программа (User)

1. Кнопками UP или DOWN выберите **U** и нажмите MODE;
2. С помощью кнопок UP или DOWN настройте пользовательскую программу (Рисунок 16). В программе необходимо настроить уровень нагрузки для 8 сегментов;
3. Выставьте значение времени TIME, при помощи UP или DOWN и подтвердите кнопкой MODE.
4. Кнопка START/STOP запустит тренировку. Во время тренировки можно менять уровень нагрузки с помощью кнопок UP или DOWN;
5. Кнопка START/STOP поставит тренировку на паузу. Если после этого нажать кнопку RESET, то консоль вернется в основное меню.



Рисунок 16

Режим восстановления (RECOVERY)

Когда на дисплее есть отображение пульса, нажмите клавишу RECOVERY для начала теста. Держите обе руки на датчиках пульса или можно одеть телеметрический приемник. Во время этого режима, вся активность на консоли прекращается, и на дисплее начнется обратный отсчет от 60 секунд (Рисунок 17). Значение нагрузки опустится до 1, когда таймер досчитает до 00:00. В это время на дисплее отобразится числовое значение параметра восстановления F1, F2...до F6 (Рисунок 18). Где F1 – отличный результат, F6 - плохо. Нажмите RECOVERY снова для проверки параметра, во время тренировки.



Рисунок 17



Рисунок 18

Режим жиросчитывателя (BODY FAT)

В режиме STOP нажмите клавишу BODY FAT, для начала вычислений. Во время вычислений, пользователь должен держаться обеими руками за пульсометры. На консоли отобразятся следующие показания во время вычислений UX (Рисунок 19) и сами измерения (Рисунок 20~21). Когда консоль получит значение пульса, на дисплее отобразится (Рисунок 22). После вычислений, на дисплее BMI (Рисунок 23), FAT % (Рисунок 24) и BODY FAT (Рисунок 25).

✳️Ошибки во время измерений:

E-1--- пользователь не держится за пульсометры правильно.

E-4--- Очень большое или очень маленькое процентное содержание жира Body Fat% (не входит в 5.0%~ 50%).



Рисунок 19



Рисунок 20

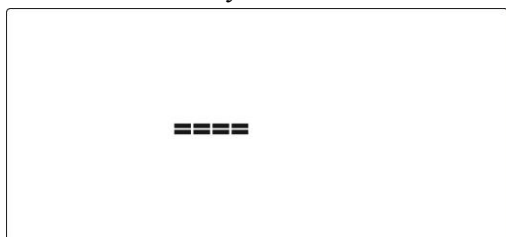


Рисунок 21

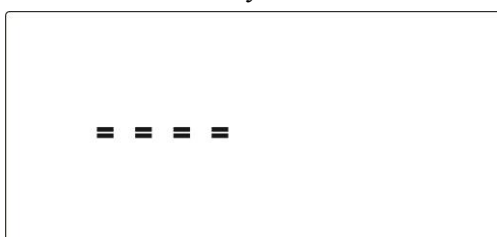


Рисунок 22

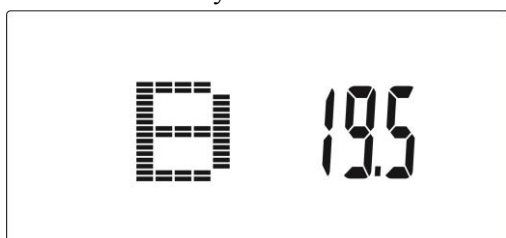


Рисунок 23

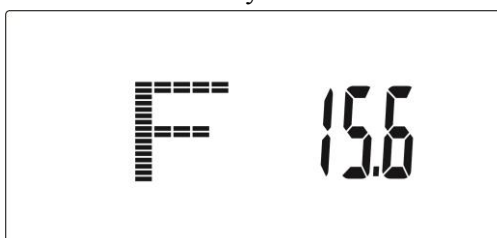


Рисунок 24

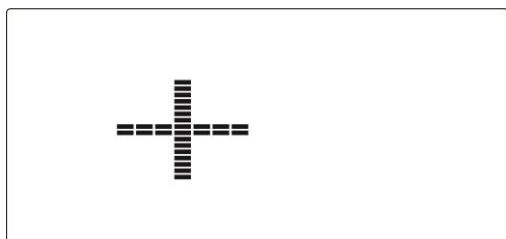


Рисунок 25

ВНИМАНИЕ! Если на тренажере не заниматься в течение 4х минут или если на консоль не поступают показания пульса, то она перейдет в режим энергосбережения. Для пробуждения консоли нажмите любую клавишу.

Технические спецификации

Назначение	полупрофессиональное
Рама	усиленная с двухслойной покраской "металлик" и лакировкой
Система нагружения	электромагнитная magicFLOW™ FRONT PLUS
Кол-во уровней нагрузки	16 (10-350 Ватт)
Маховик	инерционный вес 33.0 кг. (собственный вес 15.0 кг.)
Педали	трехкомпонентный дисковый с реверсивным ходом
Расстояние между педалями	8 см (супермалый Q-Фактор E.S.Q.F.™)
Длина шага	480 мм.
Наклон	нет
Ролики	коммерческие, сдвоенные (2x2) из высококачественного полиуретана
Направляющие	алюминиевые
Измерение пульса	сенсорные датчики, беспроводной Polar™ (рекомендован Polar T34) / Oxygen™ приемник
Консоль	5.5 дюймовый (14 см.) цветной многофункциональный LCD дисплей
Показания консоли	профиль, время, дистанция, калории, обороты в мин., пульс, уровни, Ватты, фитнес-тест (Recovery), жиранализатор (Body Fat)
Кол-во программ	16 (в т.ч. пульсозависимые)
Спецификации программ	ручной режим, склон, холмы, подъем в гору 1 и 2, гора 1, затяжной подъем, снижение веса, гора 2, сжигание жира, выносливость, общеукрепляющая, интервалы, 4 пульсозависимые, Ватты, 4 пользовательские
Статистика тренировок	нет
Мультимедиа	нет
Интернет	нет
Интеграция	нет
Язык(и) интерфейса	английский
Вентилятор	нет
Складывание	нет
Транспортировочные ролики	есть
Размер в рабочем состоянии (Д*Ш*В)	192*79*160 см.
Вес нетто	80 кг.
Вес брутто	94 кг.
Макс. вес пользователя	160 кг.
Питание	сеть 220 Вольт

Гарантия	1 год
Производитель	Neotren GmbH, Германия
Страна изготовления	Тайвань

Поставщик: ООО «Неотрен», 115201 Россия, Москва, Каширский проезд, д.17 стр.9,

Дата изготовления указана на упаковке тренажера.

Упаковка содержит информацию о дате изготовления оборудования, указанную в виде шифра. Пример: C190122, где 18 – год изготовления, 01 – месяц изготовления, 22 – внутренний номер учета.

Оборудование сертифицировано в соответствии с Техническим Регламентом Таможенного Союза.

Производитель оставляет за собой право вносить изменения в конструкцию тренажера, не ухудшающие значительно его основные технические характеристики.

Все актуальные изменения в конструкции либо технических спецификациях изделия отражены на официальном сайте поставщика оборудования ООО «Неотрен» www.neotren.ru

Последнюю версию Руководства пользователя Вы можете найти на сайте поставщика ООО «Неотрен»
www.neotren.ru

ВНИМАНИЕ!

ТРЕНАЖЕР ПРЕДНАЗНАЧЕН ДЛЯ ПОЛУКОММЕРЧЕСКОГО ИСПОЛЬЗОВАНИЯ

