

**BOWFLEX**  
**MAX**  
TRAINER

M8

РУКОВОДСТВО ПОЛЬЗОВАТЕЛЯ / РУКОВОДСТВО ПО СБОРКЕ



# Оглавление/регистрация

Важные инструкции по технике безопасности	3	Эксплуатация	37
Предупреждающие этикетки по технике безопасности и серийный номер	6	Подъем на тренажер и сходжение с него	37
Технические характеристики	7	Начало эксплуатации	38
Подготовка к сборке	7	Включение питания / холостой режим	39
Детали	8	Режим разминки	39
Крепежные изделия	9	Программа MAX 14 MINUTE INTERVAL (Максимально интенсивная 14-минутная тренировка с интервалами)	39
Инструменты	9	Редактирование профиля пользователя	40
Сборка	10	Программы тренировок	40
Перемещение тренажера	21	Режим паузы/результатов/нормализации	41
Регулировка уровня тренажера	21	Режим настройки консоли	43
Компоненты	22	Техническое обслуживание	44
Функции консоли	23	Детали для технического обслуживания	45
Подключение к приложению для фитнеса	27	Поиск и устранение неисправностей	47
Фиксация устройства	27	План по избавлению от лишнего веса	50
Основы физической подготовленности	31		

Для подтверждения гарантии храните оригинальное доказательство покупки и запишите следующую информацию.

Серийный номер \_\_\_\_\_

Дата покупки \_\_\_\_\_

**Если тренажер приобретен в США/Канаде:** чтобы зарегистрировать свою гарантию на изделие, перейдите на веб-сайт [www.bowflex.com/register](http://www.bowflex.com/register) или позвоните по телефону 1 (800) 605-3369.

**Если тренажер приобретен за пределами США/Канады:** Чтобы зарегистрировать свою гарантию на изделие, обратитесь к региональному торговому представителю.

Чтобы получить сведения касательно гарантийных обязательств, а также если у вас возникли вопросы относительно изделия или проблемы с ним, свяжитесь с местным торговым представителем нашей продукции. Контактные данные регионального торгового представителя см. на веб-сайте [www.nautilusinternational.com](http://www.nautilusinternational.com)

Nautilus, Inc., 5415 Centerpoint Parkway, Groveport, OH 43125 USA (США), [www.NautilusInc.com](http://www.NautilusInc.com) — служба поддержки клиентов: Северная Америка (800) 605-3369, [csnls@nautilus.com](mailto:csnls@nautilus.com) | Nautilus (Shanghai) Fitness Equipments Co, Ltd, Room 1701 & 1702, 1018 Changning Road, Changning District, Shanghai, China (Китай) 200042, [www.nautilus.cn](http://www.nautilus.cn) — 86 21 6115 9668 | За пределами США: [www.nautilusinternational.com](http://www.nautilusinternational.com) | Напечатано в Китае | © Nautilus, Inc., 2018. | Bowflex, логотип Bowflex, Nautilus, логотип Nautilus, Schwinn, Universal, SelectTech, Max Trainer и Max Intelligence являются товарными знаками, которыми или лицензиями на которые владеет Nautilus, Inc. Перечисленные товарные знаки зарегистрированы или иным способом защищены общим правом в США и других государствах. Товарные знаки Google Play™ и Nut Thins® являются собственностью соответствующих владельцев. Apple и логотип Apple являются товарными знаками Apple Inc., зарегистрированными в США и других странах. App Store является знаком обслуживания Apple Inc. Текстовый символ и логотипы Bluetooth® являются зарегистрированными товарными знаками корпорации Bluetooth SIG, Inc. Любое использование таких товарных знаков со стороны компании Nautilus, Inc. осуществляется по лицензии.

ОРИГИНАЛОМ РУКОВОДСТВА СЧИТАЕТСЯ ИСКЛЮЧИТЕЛЬНО ЕГО АНГЛИЙСКАЯ ВЕРСИЯ

# Важные инструкции по технике безопасности

При эксплуатации электробытовых приборов необходимо всегда соблюдать следующие основные меры предосторожности.

**⚠** Этот значок указывает на потенциально опасную ситуацию, которая, если ее не избежать, может привести к смерти или серьезной травме.

Выполняйте указания, приведенные в предупреждениях ниже.

**⚠** Прочитайте и уясните все предупреждения, нанесенные на тренажер.  
Внимательно прочитайте и изучите инструкции по сборке.

**⚠ ОПАСНО!** Внимательно прочитайте и изучите инструкции по сборке. Прочитайте и изучите все руководство. Сохраните руководство для будущего использования в качестве справочника.

**⚠ ОПАСНО!** Для снижения опасности поражения электрическим током или предотвращения неконтролируемого использования оборудования всегда отключайте шнур питания тренажера от электрической розетки сразу по окончании использования и перед чисткой.

**⚠ ВНИМАНИЕ!** Чтобы снизить риск получения ожогов, поражения электрическим током или травм людей, изучите все руководство пользователя. Несоблюдение этих указаний может привести к серьезному или даже смертельному поражению электрическим током, а также к другим серьезным травмам.

- Не разрешайте посторонним лицам и детям подходить к изделию, которое вы собираете.
- Не подключайте электропитание к тренажеру до получения соответствующего указания.
- Ни в коем случае не оставляйте подключенный к сети тренажер без присмотра. Отключите шнур от электрической розетки, когда не пользуетесь тренажером, а также перед очисткой, техническим обслуживанием или ремонтом тренажера.
- Перед каждым использованием проверяйте тренажер на предмет повреждений электрического шнура, ослабления затяжки деталей или признаков износа. Не используйте тренажер при обнаружении подобных дефектов. Если тренажер приобретен в США/Канаде, для получения информации о ремонте обратитесь в службу поддержки клиентов. Если тренажер приобретен за пределами США/Канады, для получения информации о ремонте обратитесь к местному торговому представителю.
- Устройство не предназначено для использования лицами, состояние здоровья которых может повлиять на безопасную эксплуатацию тренажера либо создать риск травмирования пользователя.
- Не бросайте и не помещайте посторонние предметы в отверстия тренажера.
- Ни в коем случае не запускайте тренажер, если вентиляционные отверстия перекрыты чем-либо. Следите, чтобы вентиляционные отверстия не забивались ворсом, волосами и т. п.
- Не собирайте тренажер за пределами помещения, а также в сыром или влажном месте.
- Для сборки необходимо выделить подходящее место на достаточном расстоянии от проходов, чтобы не создавать опасных ситуаций для посторонних лиц.
- Некоторые компоненты тренажера могут быть тяжелыми или громоздкими. На этапах сборки с применением таких деталей воспользуйтесь помощью второго человека. Не поднимайте тяжелые детали и не перемещайте громоздкие компоненты самостоятельно.
- Установите тренажер на ровной и твердой горизонтальной поверхности.
- Не пытайтесь изменить конструкцию или функциональные возможности данного тренажера. Это может повлиять на безопасность тренажера, а также приведет к аннулированию гарантии.
- При необходимости замены деталей используйте только оригинальные запасные части и крепежные изделия компании Nautilus. Использование неоригинальных запасных частей может подвергнуть пользователей опасности, привести к неправильному функционированию тренажера и аннулированию гарантии.
- Не используйте тренажер до полного завершения сборки и проверки правильности его функционирования в соответствии с руководством.
- Перед первым использованием внимательно и полностью ознакомьтесь с руководством, поставляемым вместе с данным тренажером. Сохраните руководство для будущего использования в качестве справочника.

- Выполните все этапы сборки в указанном порядке. Неправильная сборка может привести к травме или неправильному функционированию.
- СОХРАНИТЕ ЭТУ ИНСТРУКЦИЮ.

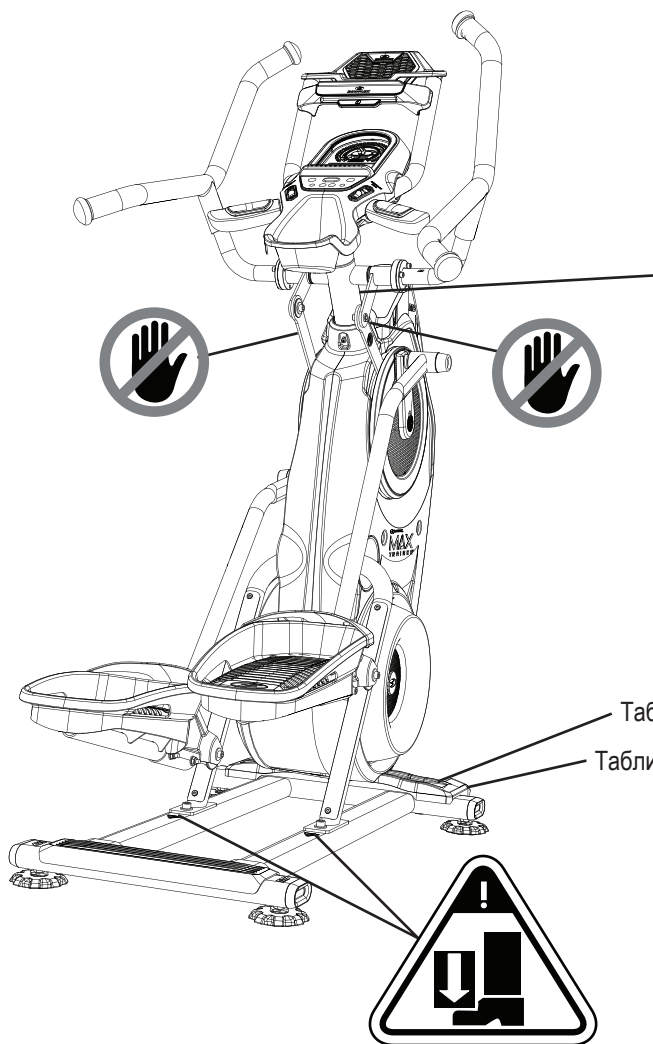
Перед использованием оборудования выполняйте указания, приведенные в предупреждениях ниже.

- !** Прочитайте и изучите все руководство. Сохраните руководство для будущего использования в качестве справочника.
- Прочитайте и уясните все предупреждения, нанесенные на тренажер. Если предупреждающие этикетки отклеятся, станут неразборчивыми или сместятся, замените их. Если тренажер приобретен в США/Канаде, для заказа этикеток на замену обратитесь в службу поддержки клиентов. Если тренажер приобретен за пределами США/Канады, для заказа этикеток обратитесь к местному торговому представителю.

**▲ ОПАСНО!** Для снижения опасности поражения электрическим током или предотвращения использования оборудования обязательно отключайте шнур питания от настенной розетки и ждите 5 минут перед чисткой, техническим обслуживанием или ремонтом тренажера. Положите шнур питания в безопасное место.

- Не разрешайте детям пользоваться тренажером или приближаться к нему. Движущиеся детали и другие составные части тренажера могут представлять опасность для детей.
- Изделие не предназначено для использования лицами младше 14 лет.
- Перед началом программы упражнений или нового плана оздоровления и диеты следует проконсультироваться с врачом. Прекратите тренировку, если чувствуете боль или сдавливание в груди, если у вас одышка или предобморочное состояние. Перед повторным использованием тренажера проконсультируйтесь с врачом. Пользуйтесь значениями, подсчитанными или измеренными компьютером тренажера, исключительно для справки. Отображаемые на консоли значения частоты сердечных сокращений являются приблизительными и должны использоваться только в качестве справочной информации.
- Перед каждым использованием проверяйте тренажер на предмет ослабления затяжки деталей или признаков износа. Не используйте тренажер при обнаружении подобных дефектов. Тщательно контролируйте состояние педалей и шатунов. Если тренажер приобретен в США/Канаде, для получения информации о ремонте обратитесь в службу поддержки клиентов. Если тренажер приобретен за пределами США/Канады, для получения информации о ремонте обратитесь к местному торговому представителю.
- Ограничение по максимальному весу пользователя: 136 кг (300 фунтов). Не следует использовать тренажер, если ваш вес превышает указанный.
- Данный тренажер предназначен исключительно для домашнего использования. Не размещайте и не эксплуатируйте данный тренажер в коммерческих или общественных учреждениях. Это распространяется на спортивные залы, компании, рабочие места, клубы, фитнес-центры и любые общественные или частные организации, предоставляющие тренажер для пользования своим членам, клиентам, работникам или иным лицам.
- Не надевайте на тренировку свободную одежду и ювелирные украшения. Данный тренажер содержит движущиеся детали. Не вставляйте пальцы или предметы внутрь движущихся деталей тренажера.
- Установите и используйте данный тренажер на ровной и твердой горизонтальной поверхности.
- Ставьте ноги только на неподвижные педали. Соблюдайте осторожность, когда становитесь на тренажер и сходите с него.
- Не пользуйтесь тренажером за пределами помещения, а также в сыром или влажном месте.
- Свободное пространство должно составлять не менее 0,6 м (24 дюйма) с каждой стороны тренажера. Это рекомендованное безопасное расстояние для обеспечения доступа к тренажеру и прохода рядом с ним, а также для того, чтобы покинуть его в аварийной ситуации. Во время использования тренажера не допускайте в эту зону посторонних.
- Не перенапрягайтесь во время тренировки. Пользуйтесь тренажером так, как описано в настоящем руководстве.
- Выполняйте все регулярные и периодические процедуры по техническому обслуживанию, рекомендованные настоящим руководством пользователя.
- Поддерживайте чистоту и сухость ножных педалей и рукояток.
- Занятия на данном тренажере требуют координации и равновесия. Обязательно учитывайте возможность изменений скорости и уровня сопротивления во время тренировок и будьте внимательны, чтобы избежать потери равновесия и возможной травмы.

- Данный тренажер не может останавливать педали или верхние рукоятки независимо от вентилятора сопротивления. Снизьте темп для замедления вентилятора сопротивления, верхних рукояток и педалей до их остановки. Не сходите с тренажера до полной остановки педалей и верхних рукояток.
- Не бросайте и не помещайте посторонние предметы в отверстия тренажера.
- Перед использованием внимательно прочитайте руководство пользователя. Устройство не должно использоваться лицами с функциональными ограничениями и нарушениями, сниженными физическими, сенсорными или умственными способностями, а также лицами, не имеющими необходимого опыта и знаний.
- Это изделие не предназначено для использования лицами с ограниченными физическими, сенсорными или умственными способностями, а также лицами без необходимых знаний. Исключение составляют случаи, когда указанные лица находятся под постоянным присмотром и получают указания относительно использования устройства от лица, которое отвечает за их безопасность. Следите за тем, чтобы дети младше 14 лет не подходили к этому тренажеру.
- Следите за тем, чтобы дети не играли с данным устройством.



## ОСТОРОЖНО!

- Несоблюдение мер предосторожности при использовании тренажера может привести к травмам или смерти.
- Не подпускайте детей и домашних животных к тренажеру.
- Прочитайте все предупреждения, находящиеся на тренажере.
- Дополнительные предупреждения и сведения о безопасности приведены в руководстве владельца.
- Отображаемые значения частоты сердечных сокращений являются приблизительными и должны использоваться только в качестве справочной информации.
- Изделие не предназначено для использования лицами младше 14 лет.
- Максимальный вес пользователя данного тренажера — 136 кг. (300 фунтов)
- Данный тренажер предназначен исключительно для домашнего использования.
- Прежде чем приступать к любым тренировкам на тренажерах, посоветуйтесь с врачом.

(Этикетка на тренажере содержит информацию только на английском и французском (Канада) языках.)

Табличка с техническими характеристиками изделия

Табличка с серийным номером

## Соответствие нормам Федеральной комиссии по связи США

**!** Изменения или модификации данного устройства без однозначного утверждения стороной, ответственной за нормативные требования, могут лишить пользователя разрешения на эксплуатацию оборудования.

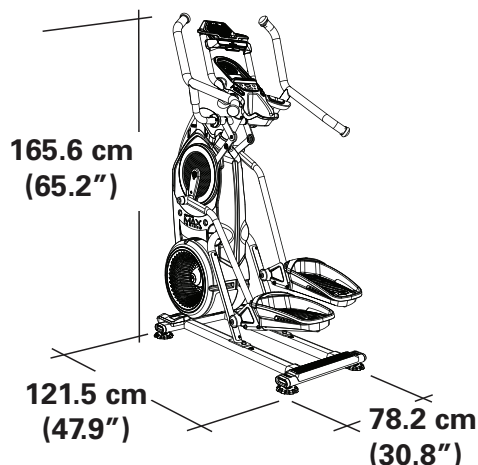
Тренажер и блок питания соответствуют требованиям части 15 Свода правил Федеральной комиссии по связи США. Эксплуатация допускается при соблюдении следующих двух условий: 1) это устройство не может создавать вредных помех; 2) это устройство должно принимать любые поступающие помехи, включая помехи, которые могут нарушить его нормальное функционирование.

Примечание. Этот тренажер и блок питания испытаны и признаны соответствующими ограничениям для цифровых устройств класса А в соответствии с положениями части 15 Свода правил Федеральной комиссии по связи США. Такие ограничения предназначены для обеспечения обоснованно необходимой защиты от вредных помех при установке в жилых помещениях. Представленное оборудование генерирует, использует и может излучать радиочастотную энергию, а также может создавать вредные помехи для средств радиосвязи в случае несоблюдения инструкций по установке и использованию.

При этом нет гарантии, что помехи не появятся при определенной установке. Если это оборудование создает вредные помехи для средств приема радиосигналов / телевизионных сигналов, что определяется при выключении и включении оборудования, пользователю предлагается попробовать устранить помехи одним или несколькими способами, представленными ниже.

- Переориентируйте или переместите приемную антенну.
- Увеличьте расстояние между оборудованием и приемником.
- Подключите оборудование к розетке сети, отличной от той, к которой подключен приемник.
- Обратитесь за помощью к дилеру или квалифицированному техническому специалисту, работающему с радиоаппаратурой и телевизионной техникой.

<b>Максимальный вес пользователя:</b>	136 кг (300 фунтов)
<b>Общая площадь, занимаемая оборудованием (площадь основания):</b>	9648,8 см <sup>2</sup>
<b>Максимальная высота педалей:</b>	48,5 см (19,1 дюйма)
<b>Вес тренажера:</b>	67,1 кг (148 фунтов)
<b>Требования к электропитанию:</b>	
Напряжение на входе:	100—240 В переменного тока, 50—60 Гц, 0,5 А
Напряжение на выходе:	9 В постоянного тока, 1,5 А



**ЗАПРЕЩАЕТСЯ** утилизировать данное изделие вместе с обычным мусором. Данное изделие подлежит переработке. Чтобы правильно утилизировать это изделие, используйте предписанные методы в утвержденном центре утилизации.

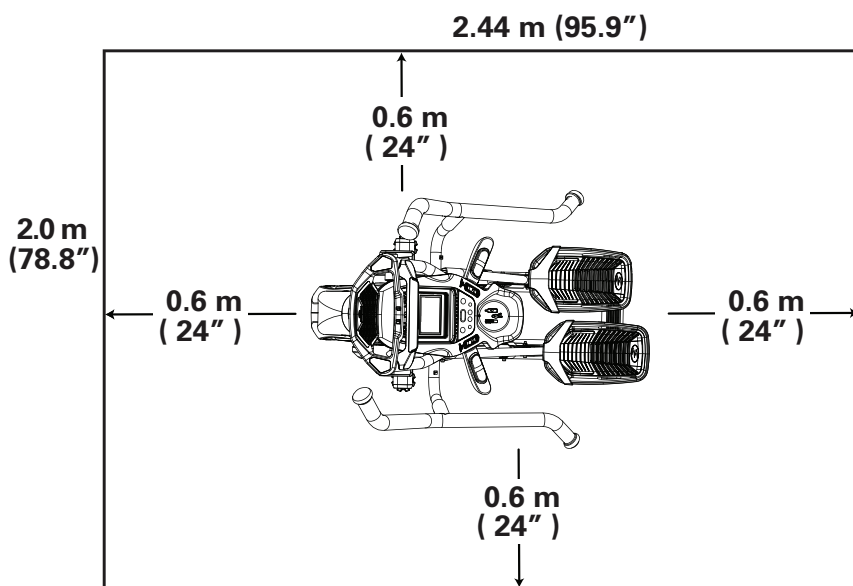
## Подготовка к сборке

Выберите место, где будет стоять и использоваться тренажер. Для безопасной эксплуатации тренажер должен стоять на твердой и ровной поверхности. Размер зоны тренировки должен составлять не менее 200,2 × 243,6 см (78,8 × 95,9 дюйма). Обязательно предусмотрите достаточный зазор по высоте в используемой области тренировки, принимая во внимание рост пользователя и максимальную высоту педалей спортивного тренажера.

## Основные рекомендации по сборке

При сборке тренажера следуйте основным указаниям, изложенным ниже.

- Перед сборкой изучите раздел «Важные инструкции по технике безопасности».
- Подготовьте все детали, необходимые для каждого этапа сборки.
- Используйте рекомендованные гаечные ключи. Если не указано иное, для затягивания закрутите болты и гайки вправо (по часовой стрелке), а для ослабления — влево (против часовой стрелки).
- При соединении 2 деталей слегка поднимите их и посмотрите через отверстия для болта — так будет легче продеть болт.
- Сборка предполагает участие 2 человек.

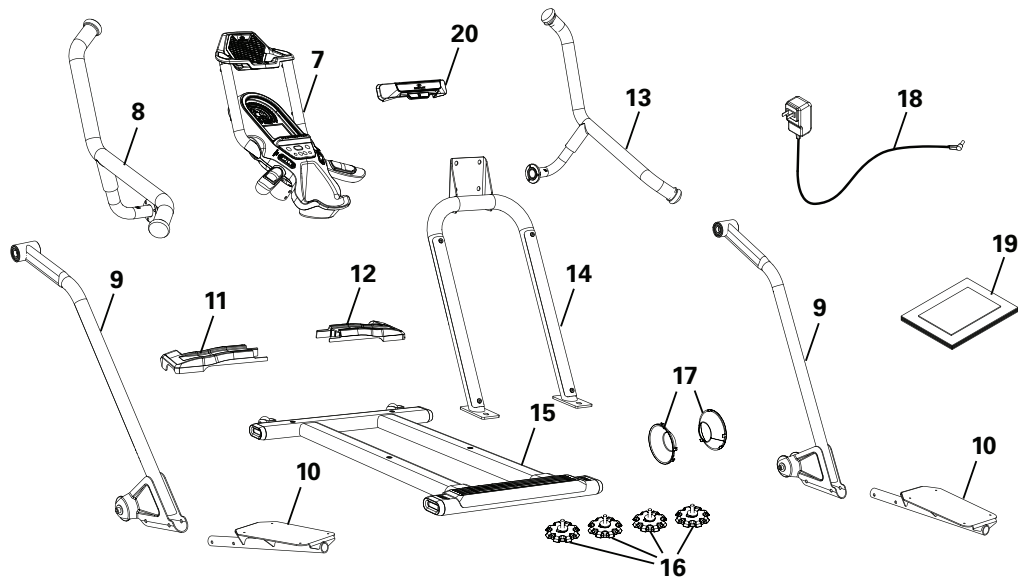
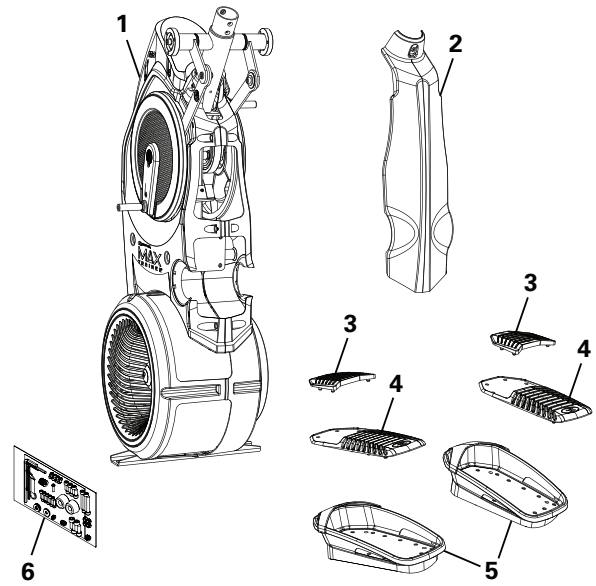


## Коврик под тренажер

Коврик под тренажер Bowflex™ Max Trainer™ представляет собой дополнительный аксессуар, способствующий чистоте зоны тренировки и защищающий пол. Резиновый коврик для тренажера образует нескользящую резиновую поверхность, которая ограничивает количество статического разряда и снижает вероятность появления ошибок дисплея. По возможности поместите коврик под тренажер Bowflex™ Max Trainer™ в выбранной вами зоне тренировок перед началом сборки тренажера.

Для заказа дополнительного коврика под тренажер обращайтесь в службу поддержки клиентов (при покупке в США/Канаде) или к региональному торговому представителю (при покупке за пределами США/Канады).

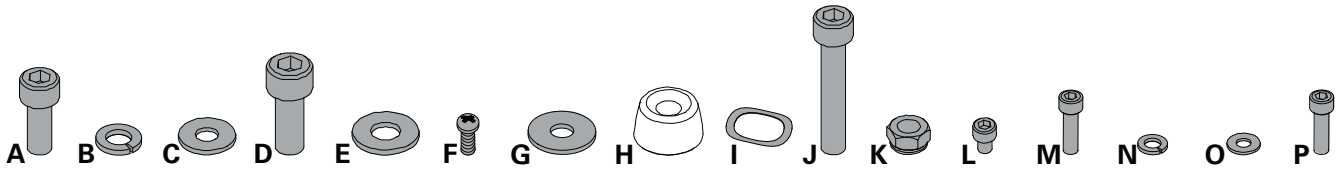
Поз.	Кол-во	Описание
1	1	Рама
2	1	Задний кожух
3	2	Вставка упора для ступней (спереди)
4	2	Вставка упора для ступней
5	2	Упор для ступней
6	1	Комплект крепежных средств



Для облегчения сборки на все правые (R) и левые (L) части были нанесены соответствующие ярлыки.

Поз.	Кол-во	Описание	Поз.	Кол-во	Описание
7	1	Сборка консоли	14	1	Направляющая в сборе
8	1	Динамическая рукоятка, левая	15	1	Сборка стабилизатора
9	2	Стойка	16	4	Регулятор уровня
10	2	Педаль	17	2	Заглушка
11	1	Кожух стабилизатора, левый	18	1	Сетевой адаптер
12	1	Кожух стабилизатора, правый	19	1	Комплект руководства
13	1	Динамическая рукоятка, правая	20	1	Распорка для крепления медиаустройств





Поз.	Кол-во	Описание	Поз.	Кол-во	Описание
A	6	Винт с головкой с шестигранным углублением под ключ, М8 х 1,25 х 20, черный	I	2	Волнистая шайба, 17,2 × 22
B	6	Гровер, М8 х 14,8, черный	J	4	Винт с головкой с шестигранным углублением под ключ, М8 × 1,0 × 55, черный
C	12	Плоская шайба М8 х 18, черная	K	4	Зажимная гайка, М8, черная
D	4	Винт с головкой с шестигранным углублением под ключ, М10 х 1,5 х 25, черный	L	8	Винт с головкой с шестигранным углублением под ключ, М6 × 1,0 × 8, черный
E	4	Плоская шайба М10 х 23, черная	M	4	Винт с головкой с шестигранным углублением под ключ, М6 × 1,0 × 20, CL10.9, черный
F	1	Крестообразный винт с полукруглой головкой, М5 × 0,8 × 20, черный	N	10	Гровер, М6 х 14,8, черный
G	2	Плоская шайба М8 х 24, черная	O	4	Плоская шайба М6 х 13, черная
H	2	Заглушка	P	6	Винт с головкой с шестигранным углублением под ключ, М6 × 1,0 × 20, CL12.9, черный

**Примечание.** В комплект крепежных изделий включены некоторые запасные крепежные элементы. Следует иметь в виду, что даже после правильной сборки тренажера могут оставаться неиспользованные крепежные изделия.

## Инструменты

в комплекте



2 шт.  
5 мм  
6 мм  
8 мм

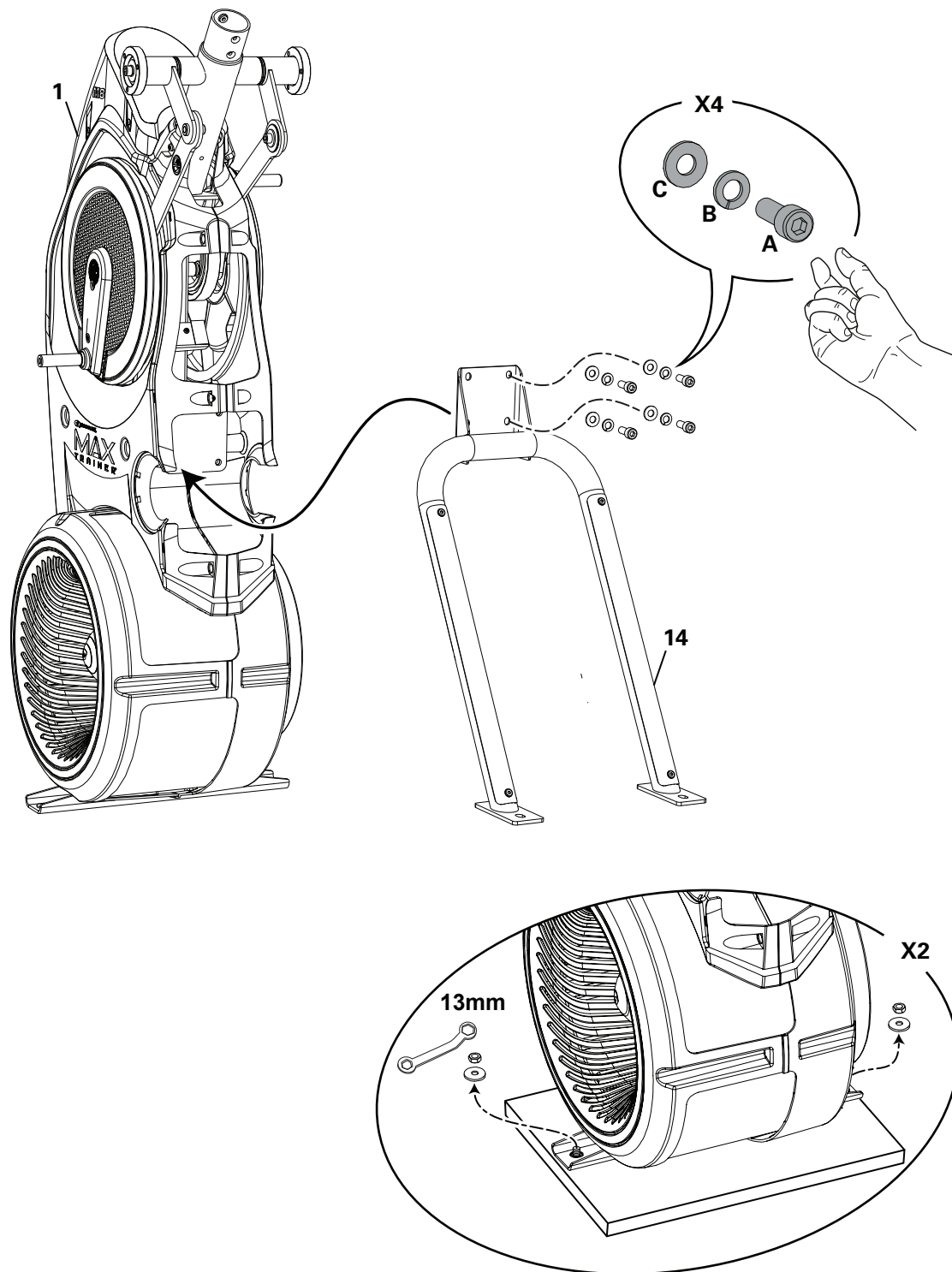


13 мм

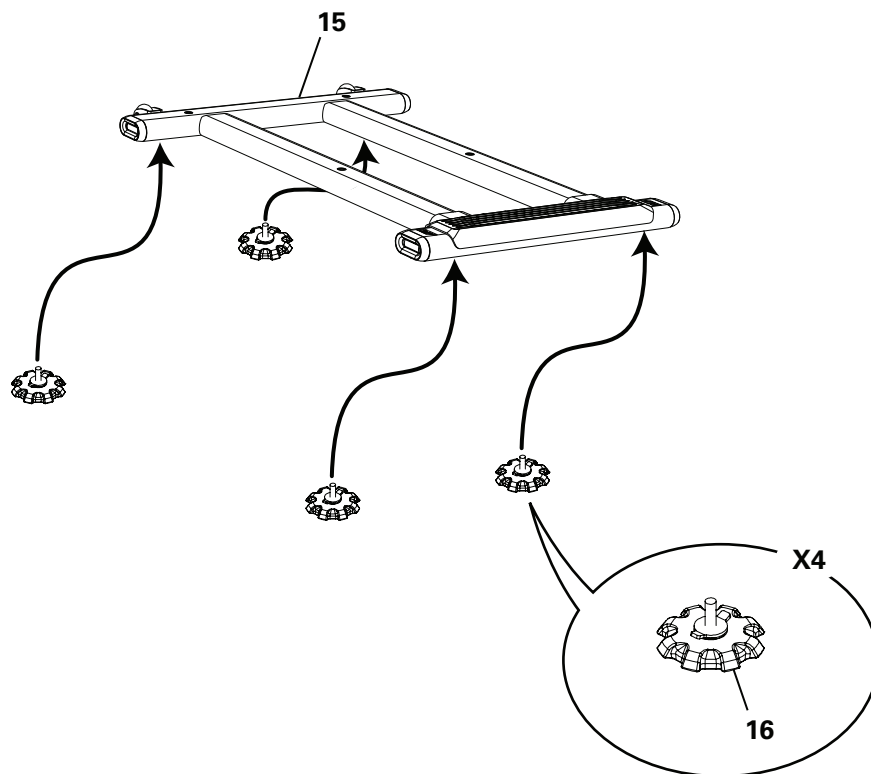
## 1. Присоедините направляющую в сборе к раме, после чего снимите раму с пластины для транспортировки

**!** Некоторые компоненты тренажера могут быть тяжелыми или громоздкими. На этапах сборки с применением таких деталей воспользуйтесь помощью второго человека. Не поднимайте тяжелые детали и не перемещайте громоздкие компоненты самостоятельно.

*ПРИМЕЧАНИЕ.* Затяните крепежные изделия вручную.



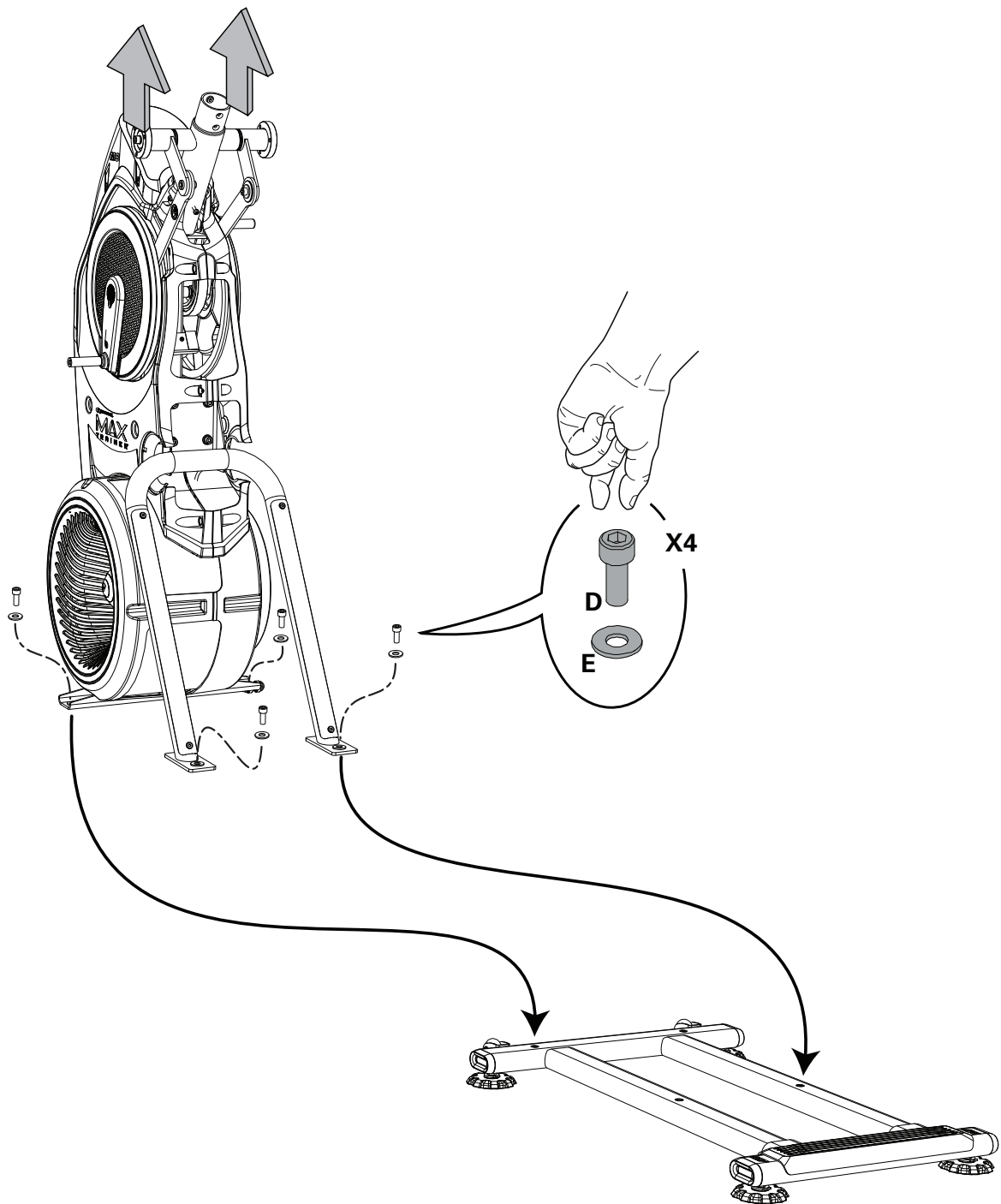
## 2. Прикрепите регуляторы уровня к сборке стабилизатора



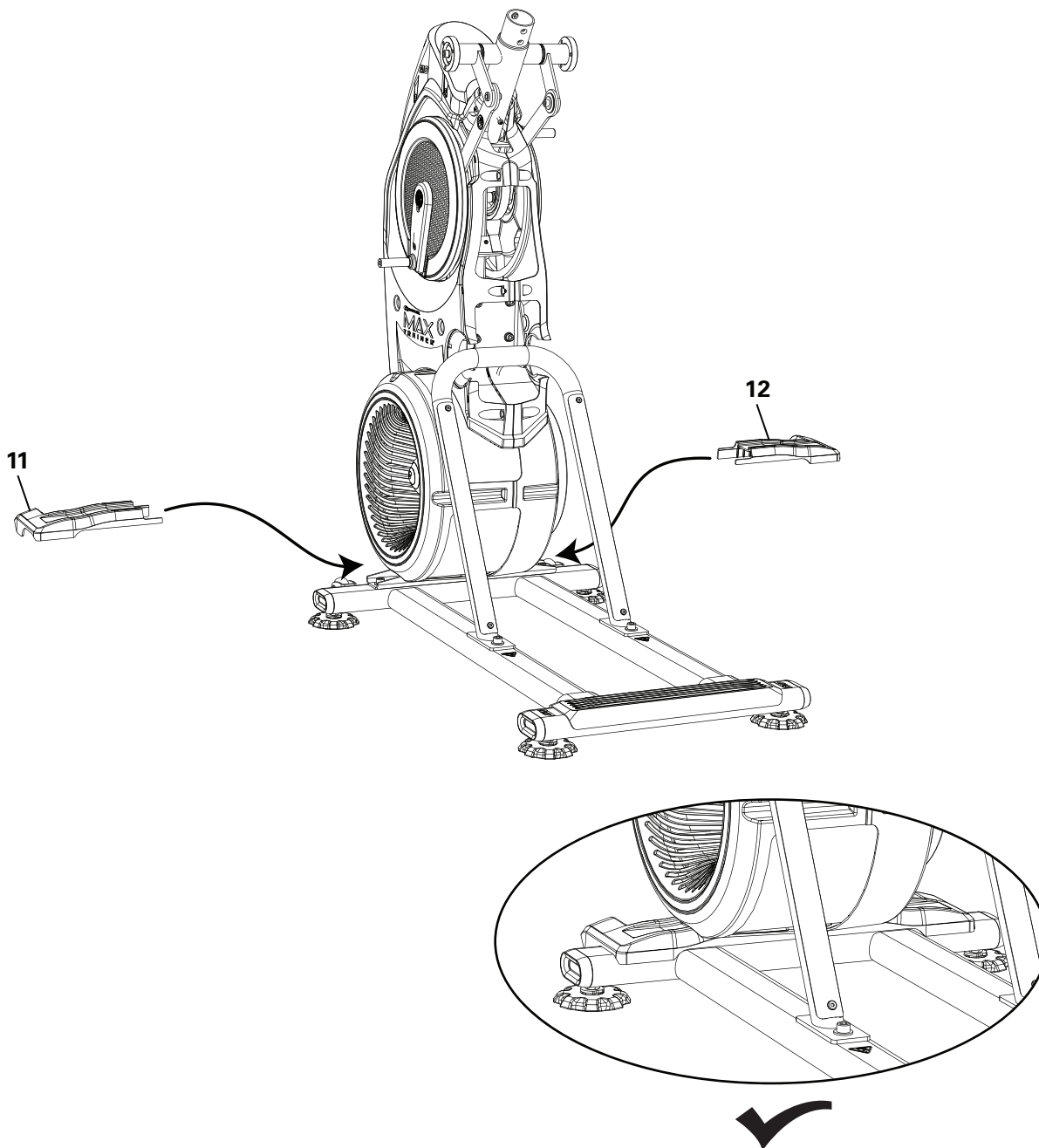
### 3. Осторожно приподнимите раму над пластиной для транспортировки и присоедините сборку стабилизатора

**!** Некоторые компоненты тренажера могут быть тяжелыми или громоздкими. На этапах сборки с применением таких деталей воспользуйтесь помощью второго человека. Не поднимайте тяжелые детали и не перемещайте громоздкие компоненты самостоятельно. Поднимите раму с внешней части опорного стержня, как показано ниже.

*ПРИМЕЧАНИЕ.* После затяжки вручную всех крепежных средств затяните до конца ВСЕ крепежные средства, указанные в шагах сборки выше.

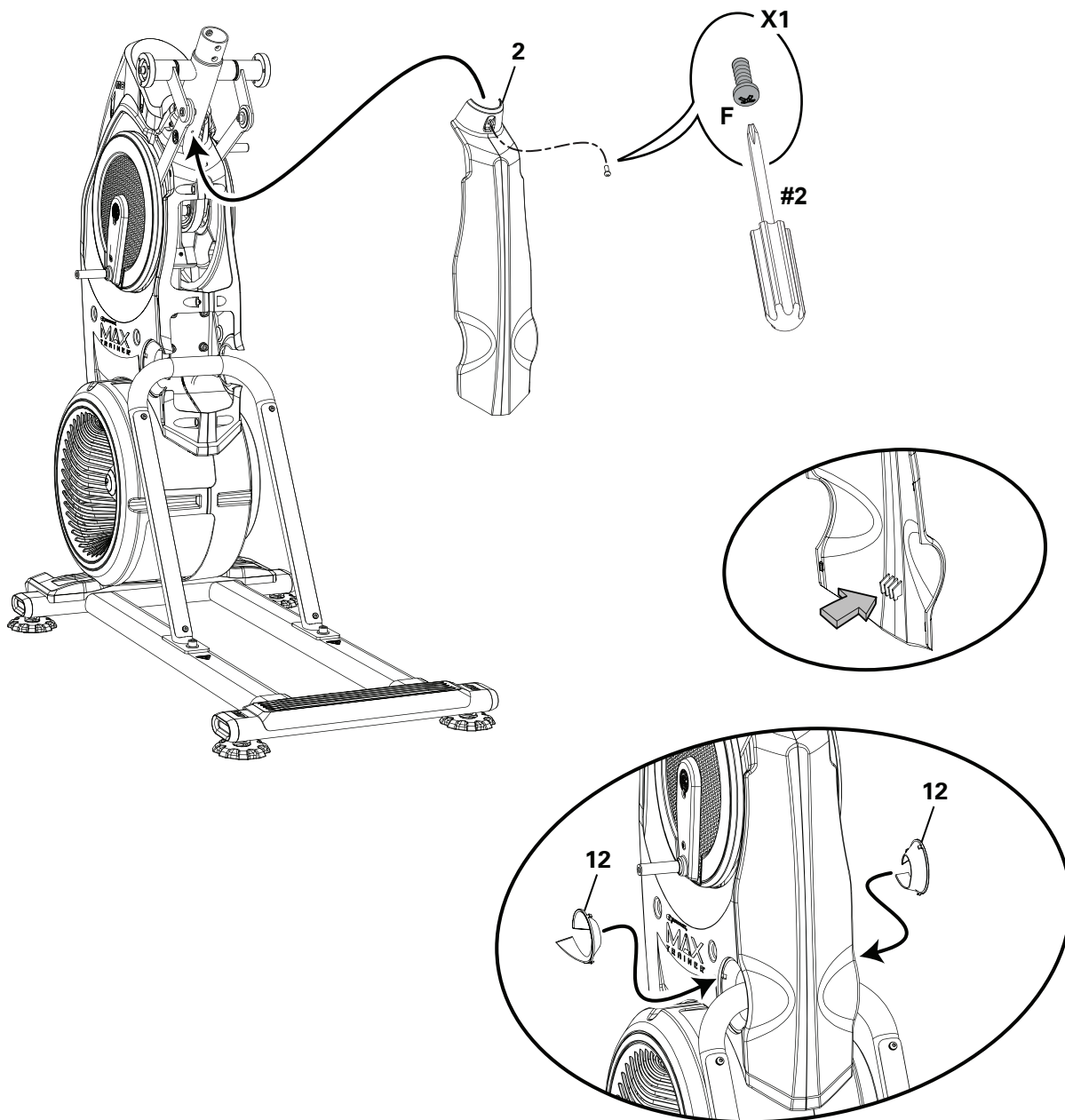


#### 4. Прикрепите кожух стабилизатора к раме в сборе



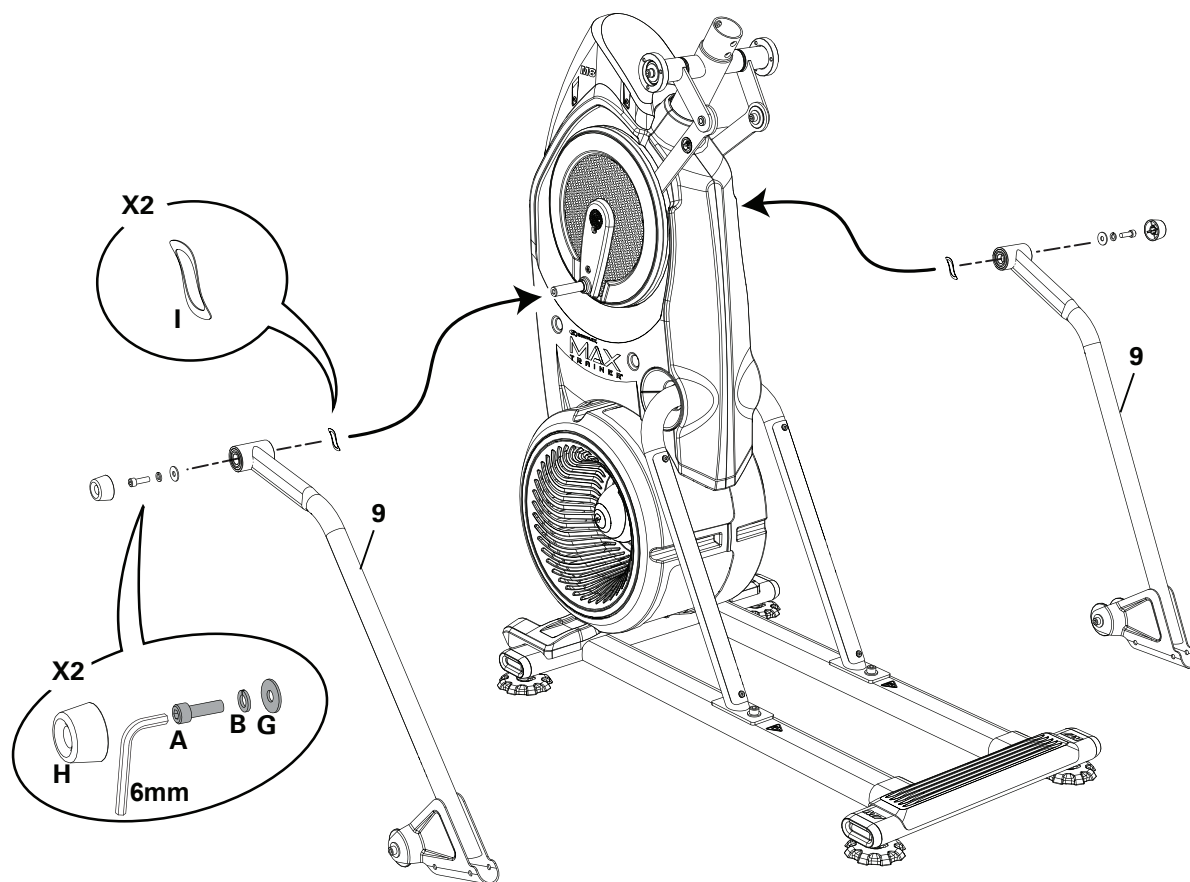
## 5. Присоедините задний кожух и заглушки к раме

*ПРИМЕЧАНИЕ.* Установите внутренний крючок заднего кожуха на раму и поверните его вверх так, чтоб он зафиксировался на месте.



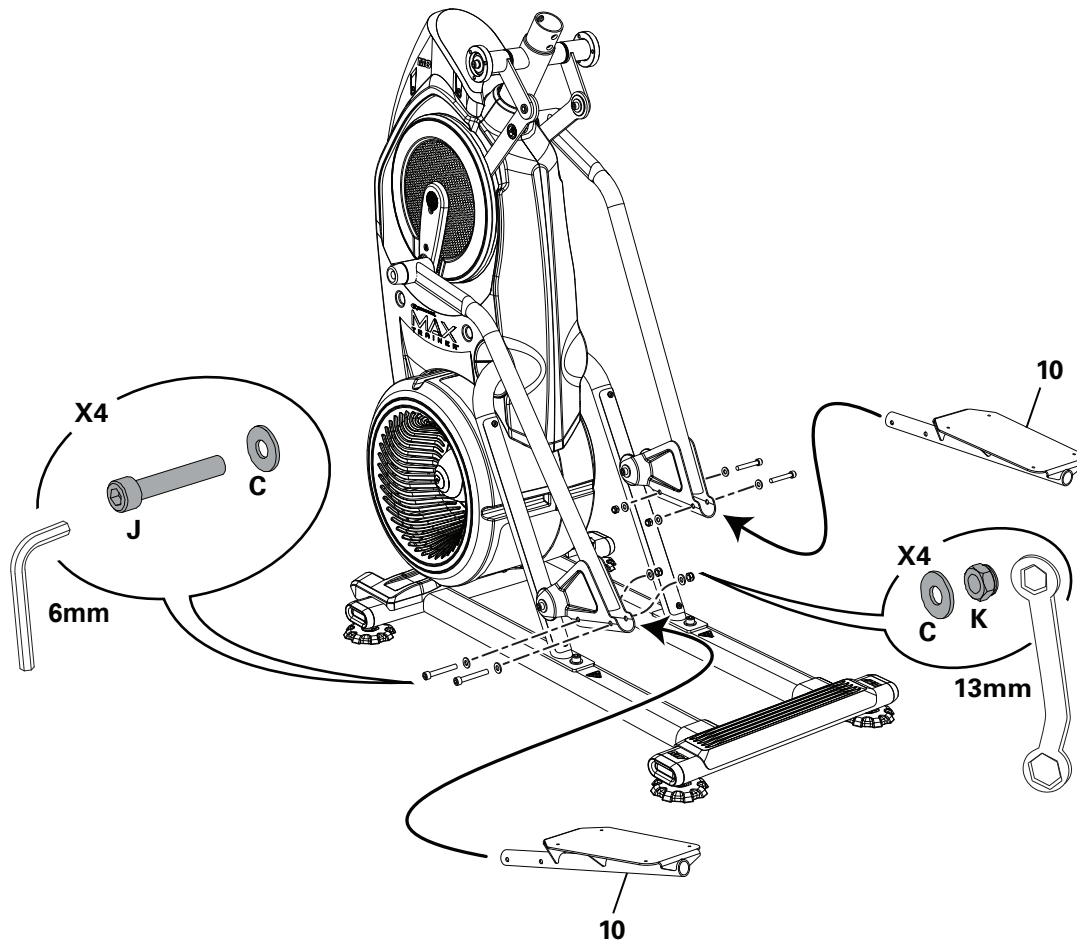
## 6. Прикрепите стойки к раме

 Помните, что стойки соединены друг с другом, и при движении одной из этих частей перемещается также другая часть.



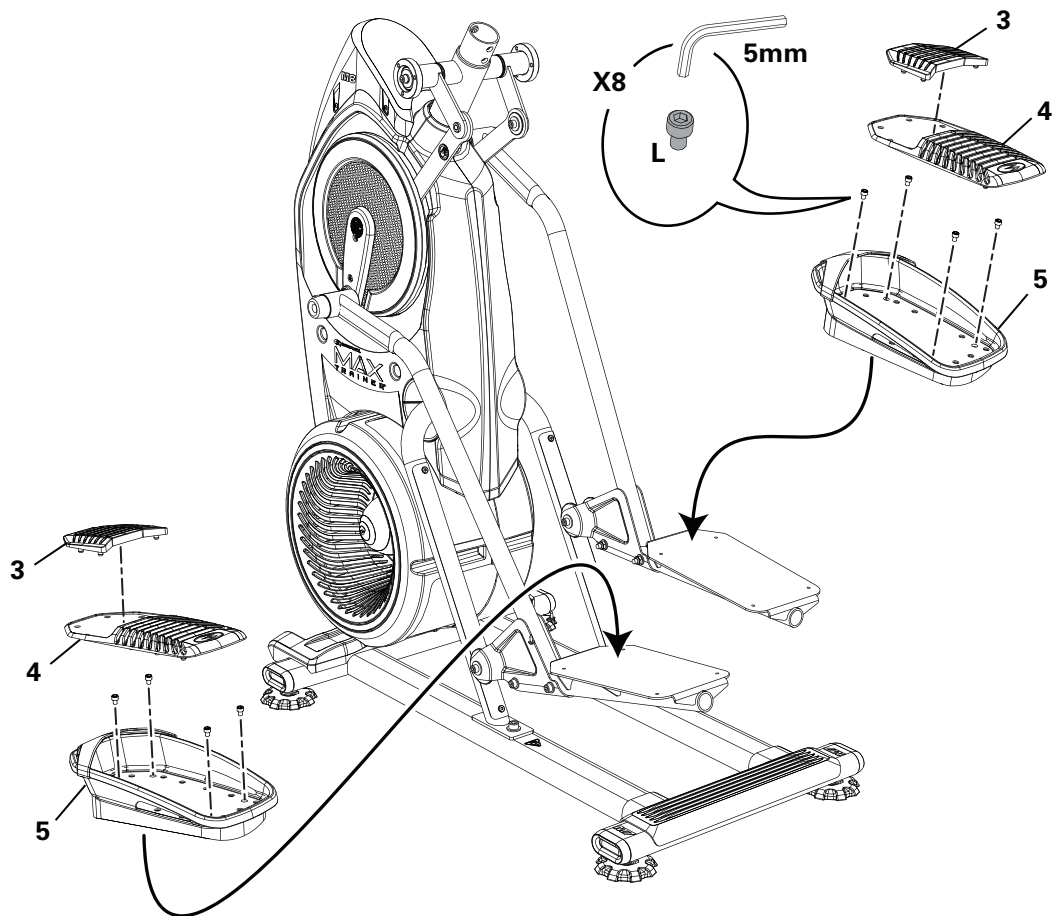
## 7. Прикрепите педали к раме в сборе

**!** Во избежание возможной серьезной травмы при вставке концов трубки в сборки стоек соблюдайте осторожность, чтобы не зажать или не прищемить пальцы либо руки.



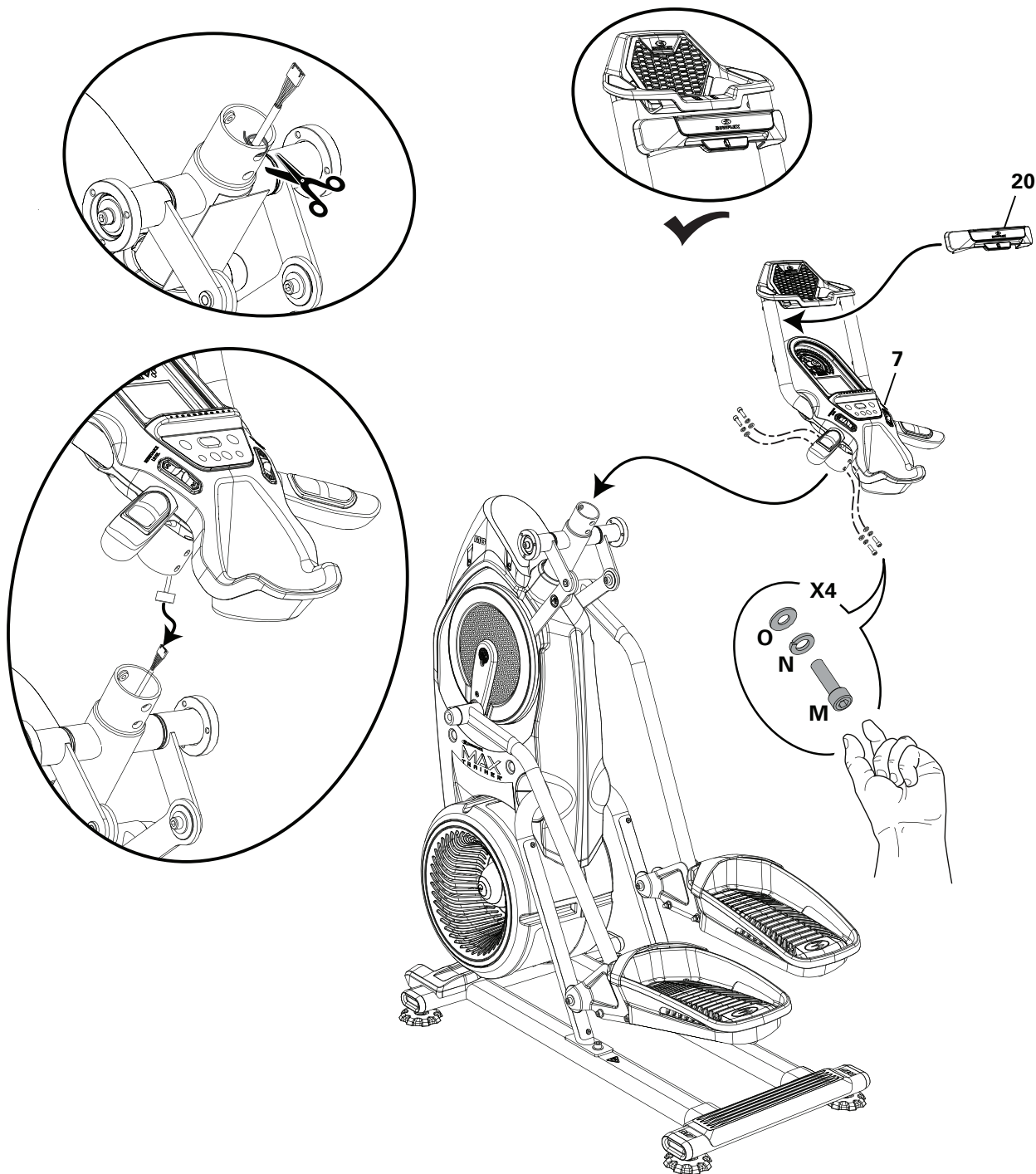


8. Прикрепите платформы для ступней, а затем — упоры для ступней к педалям



**9. Обрежьте транспортировочную кабельную стяжку, фиксирующую кабели. Подсоедините кабели, прикрепите сборку консоли и распорку для крепления медиаустройств**

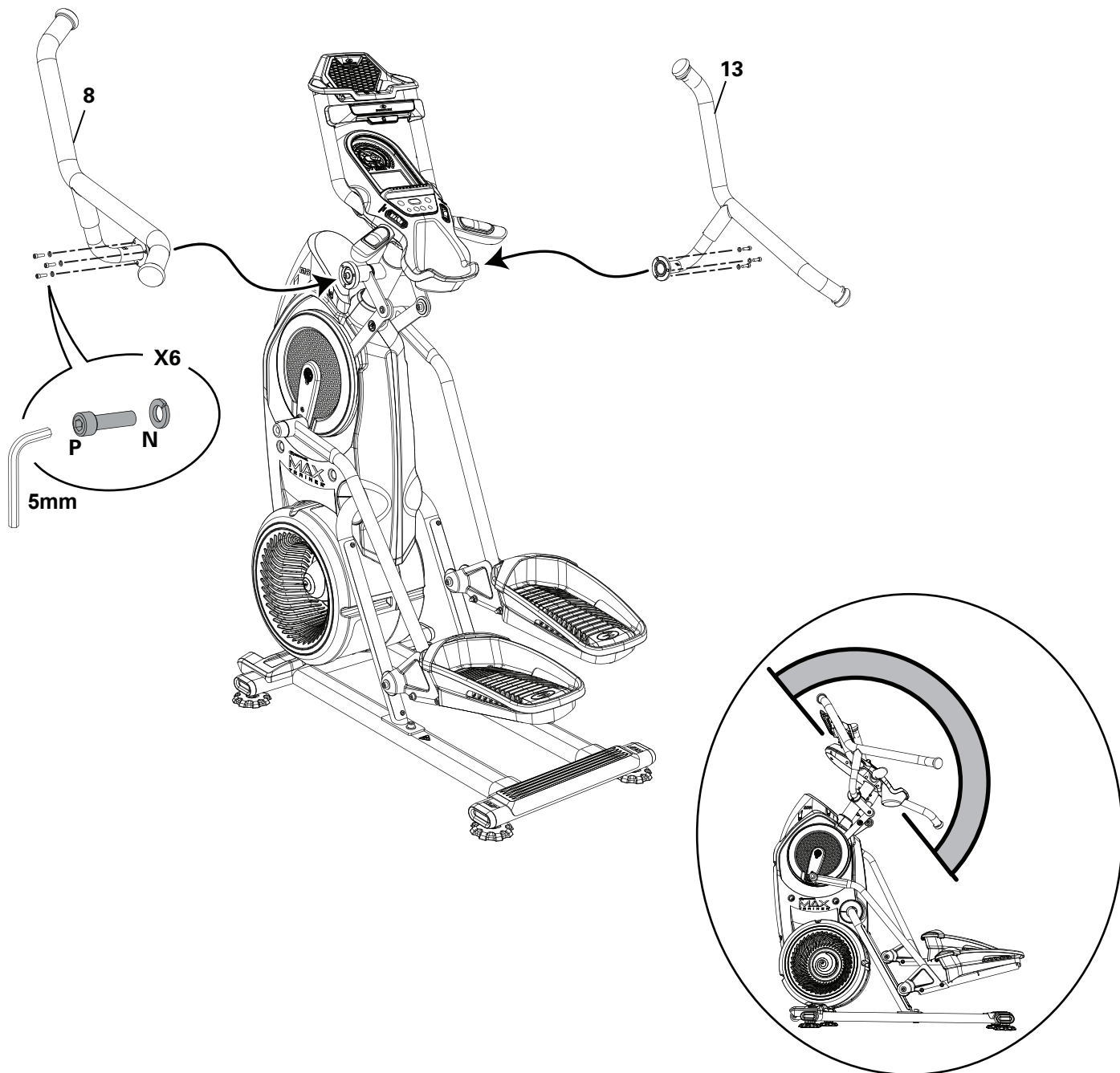
*ПРИМЕЧАНИЕ.* Следите за тем, чтобы кабели не упали в раму в сборе. Не обрезайте и не сгибайте кабели консоли. После затяжки вручную всех крепежных средств затяните до конца крепежные средства с помощью шестигранного ключа на 5 мм.



## 10. Прикрепите верхние рукоятки к раме

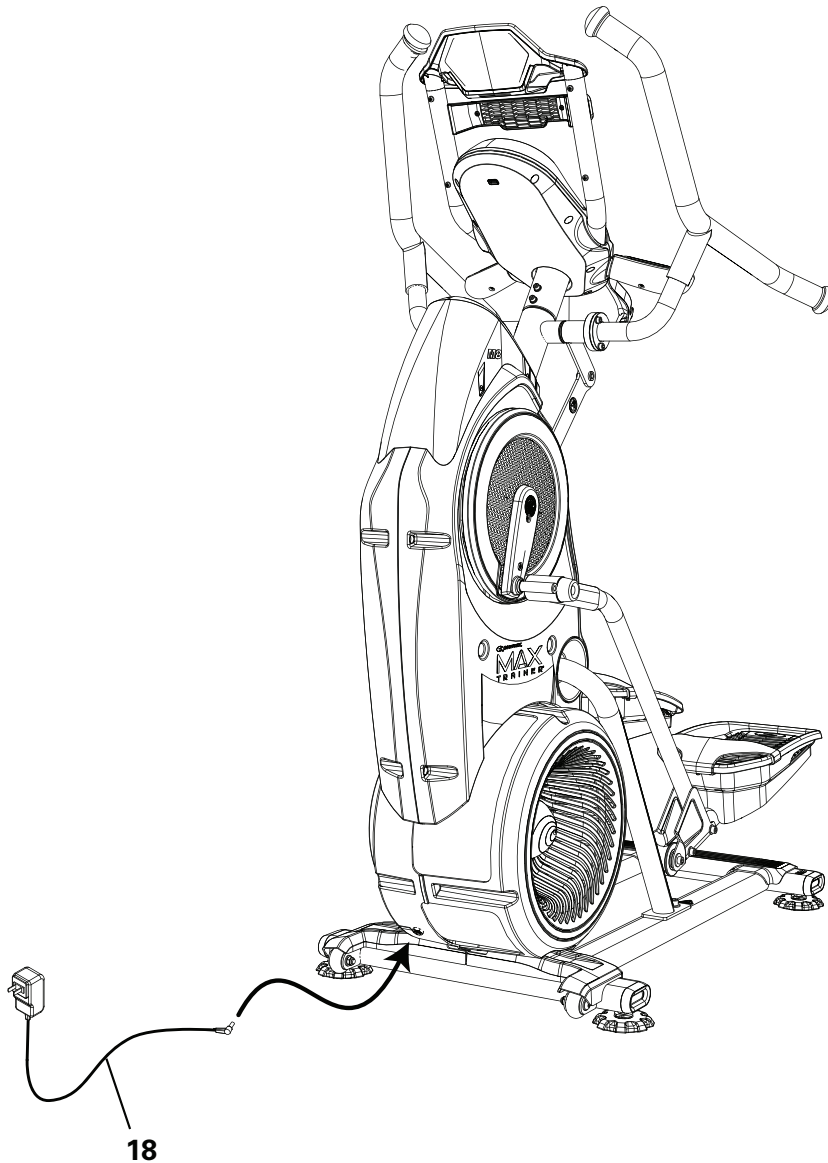
- !** Помните, что педали и верхние рукоятки соединены друг с другом, и при движении одной из этих частей перемещается также другая часть.  
Некоторые компоненты тренажера могут быть тяжелыми или громоздкими. На этапах сборки с применением таких деталей воспользуйтесь помощью второго человека. Не поднимайте тяжелые детали и не перемещайте громоздкие компоненты самостоятельно.

*ПРИМЕЧАНИЕ.* Обязательно присоединяйте верхние рукоятки таким образом, чтобы они располагались в радиусе досягаемости пользователя.



## 11. Подсоедините сетевой адаптер к раме

*ПРИМЕЧАНИЕ.* Используйте подходящий для вашего региона разъем сетевого адаптера.



## 12. Окончательная проверка

Проверьте тренажер, чтобы убедиться, что все крепежные изделия плотно затянуты, а компоненты собраны надлежащим образом.

*Примечание.* Удалите все защитные крышки с лицевой стороны консоли. Снимите штрихованные предохранительные ленты из пластика с направляющих.

Обязательно запишите серийный номер в поле, предусмотренном в начале этого руководства.

**!** Не используйте оборудование до полного завершения сборки и проверки правильности его функционирования в соответствии с руководством пользователя.

## Перемещение тренажера

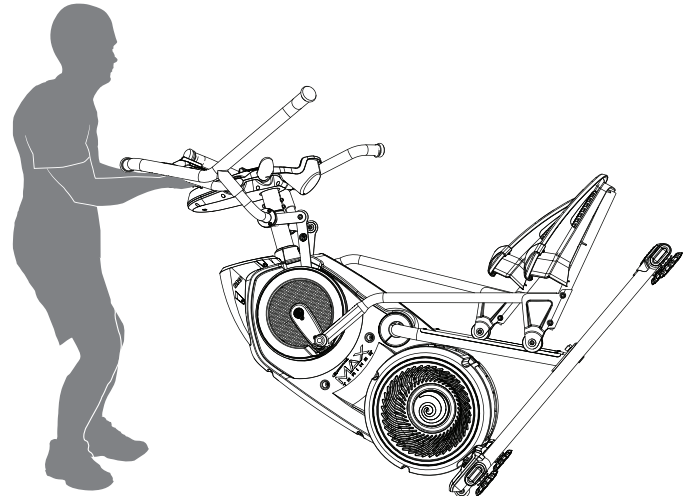
**!** Тренажер могут перемещать один или несколько человек в зависимости от их физических способностей и возможностей. Убедитесь, что вы и другие люди находитесь в хорошей физической форме и способны безопасно перемещать тренажер.

1. Возьмитесь за сведенные ручки и осторожно наклоните тренажер на себя так, чтобы он опирался на транспортные ролики. Не держитесь за полку для принадлежностей.

**!** Перед наклоном тренажера обратите внимание на расположение рукояток и примите во внимание вес оборудования.

2. Подвиньте тренажер в требуемое положение.
3. Осторожно опустите тренажер в требуемое положение.

**ПРИМЕЧАНИЕ.** Будьте осторожны при перемещении тренажера. Любые резкие движения могут отрицательно повлиять на работу компьютера.



## Регулировка уровня тренажера

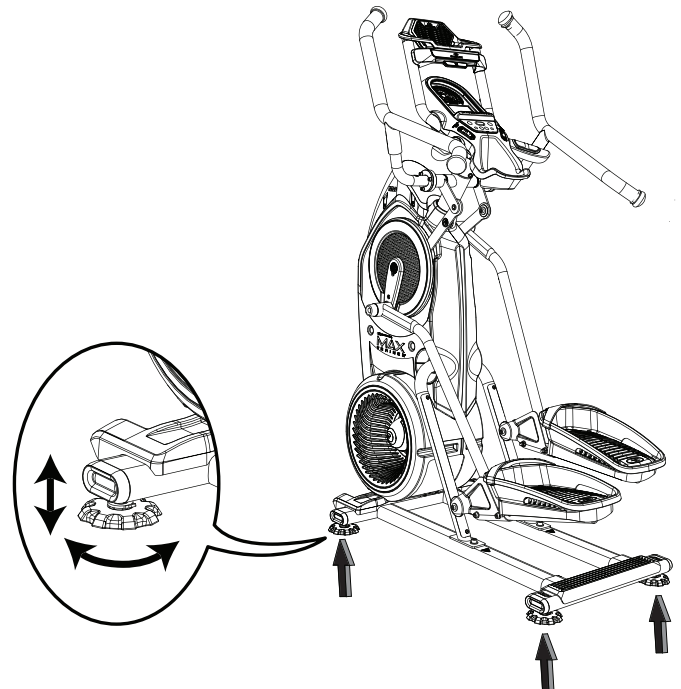
Если зона тренировки неровная или направляющая в сборе приподнята над полом, нужно выровнять тренажер. Для регулировки:

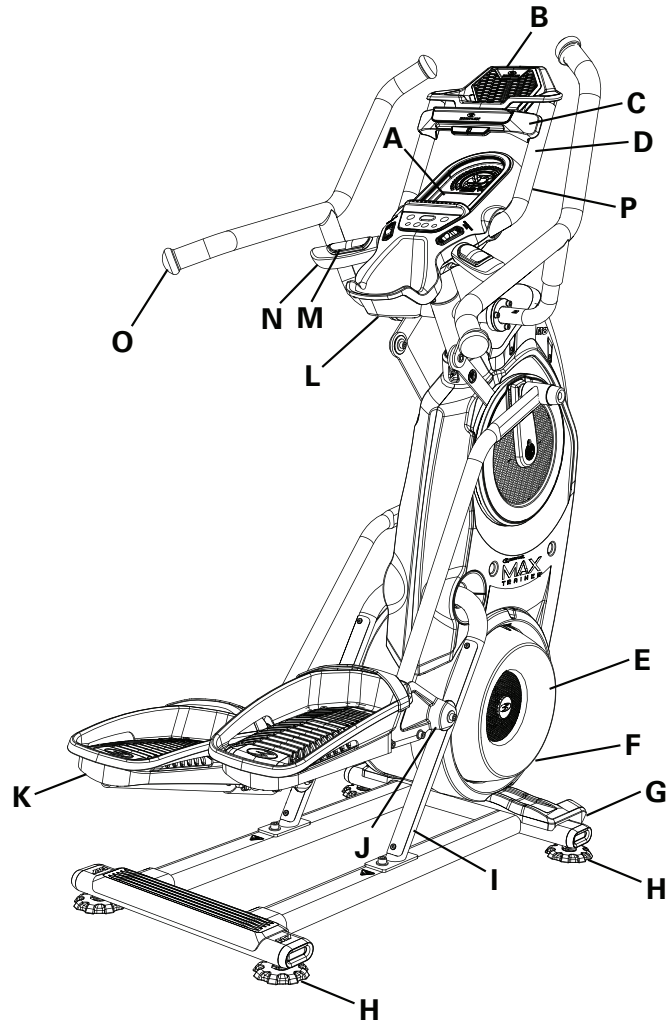
1. Поместите тренажер в зоне тренировки.
2. Ослабьте зажимные гайки и вращайте регуляторы уровня, пока все они не будут равномерно касаться пола.

**!** Не перемещайте регуляторы уровня до высоты, на которой они могут отделиться или отвинтиться от тренажера. Возможно получение травмы или повреждение тренажера.

3. Затяните зажимные гайки.

**!** Перед тренировкой убедитесь в горизонтальном и устойчивом положении тренажера.



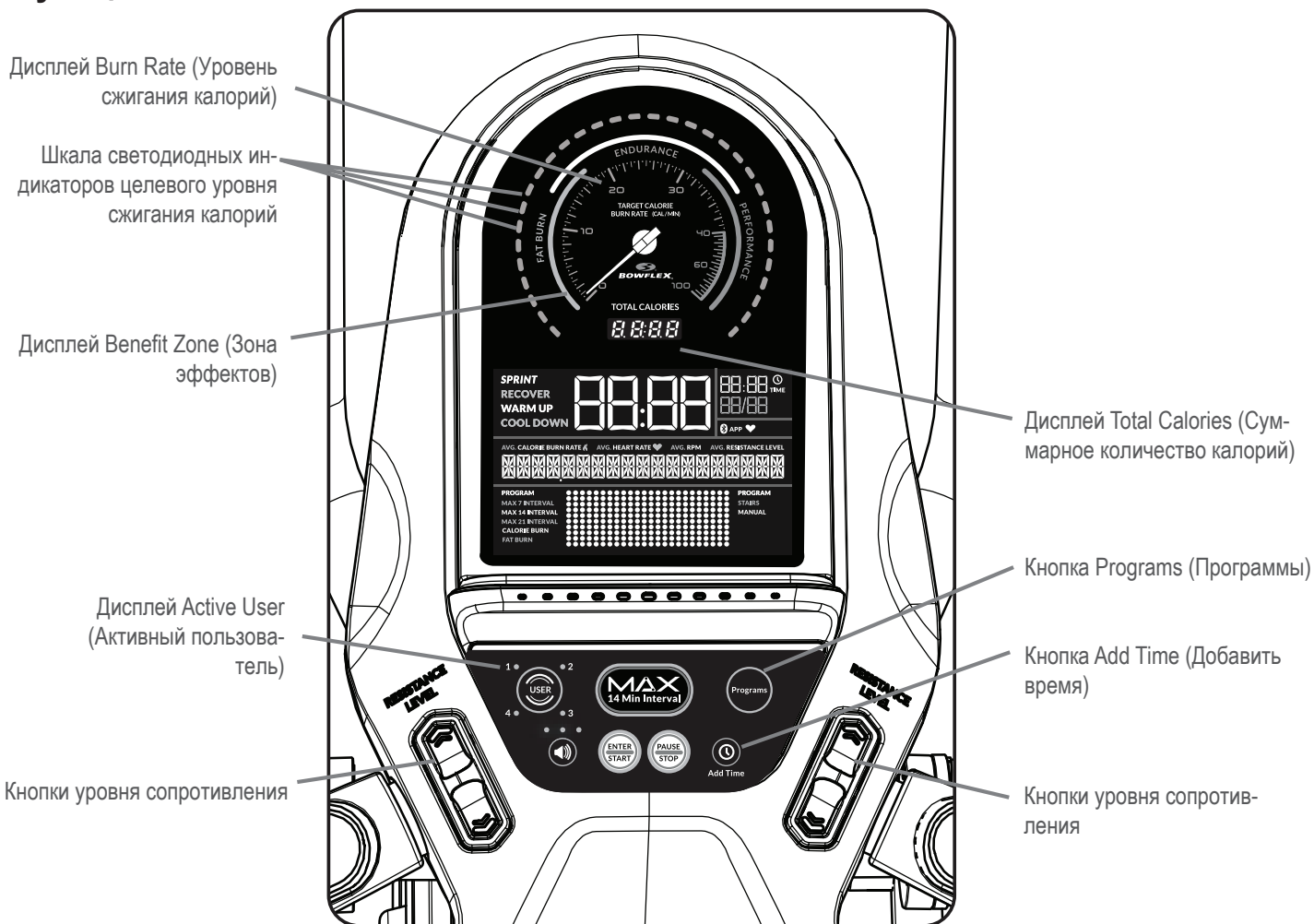


A	Консоль	J	Ролик
B	Полка для принадлежностей / развлекательных приспособлений	K	Педаль
C	Распорка для крепления медиаустройств	L	Держатель/лоток для бутылки с водой
D	Сведенные ручки	M	Контактные датчики частоты сердечных сокращений (CHR)
E	Вентилятор сопротивления	N	Статические рукоятки
F	Разъем питания	O	Динамические рукоятки
G	Транспортный ролик	P	Порт USB
H	Регулятор уровня	Q	Подключение Bluetooth® (не показано)
I	Направляющая в сборе		

## ▲ ВНИМАНИЕ!

Пользуйтесь значениями, подсчитанными или измеренными компьютером тренажера, исключительно для справки. Отображаемые значения частоты сердечных сокращений являются приблизительными и должны использоваться только в качестве справочной информации. Перенапряжение при тренировках может привести к серьезной травме или смерти. Если у вас возникнет предобморочное состояние, немедленно прекратите тренировку.

## Функции консоли



### Дисплей Burn Rate (Уровень сжигания калорий)

На дисплее уровня сжигания калорий отображается количество калорий, сжигаемых в минуту. Указанный уровень является функцией от интенсивности, которая определяется текущим уровнем скорости педалей (количества оборотов в минуту) и уровнем сопротивления (1—20). По мере увеличения указанных значений уровень сжигания калорий также будет увеличиваться.

### Шкала светодиодных индикаторов целевого уровня сжигания калорий

Шкала светодиодных индикаторов целевого уровня сжигания калорий служит в качестве вашего тренера во время тренировки и функционирует в зависимости от настроек выбранного профиля пользователя. Шкала из трех светодиодных индикаторов активируется во время тренировки. Первый из светодиодных индикаторов шкалы соответствует предполагаемому уровню новичка. Каждый следующий светодиодный индикатор означает более опытного в плане физической подготовленности пользователя. Интенсивность шкалы определяется дисплеем профиля тренировки.

**Примечание.** Для получения точного уровня сжигания калорий и отображения рекомендуемого целевого диапазона необходимо использовать правильный профиль для текущего пользователя.

**!** Шкала светодиодных индикаторов целевого уровня представляет собой рекомендуемый уровень интенсивности тренировки. Ей нужно следовать, только если ваше физическое состояние позволяет это.

Во время тренировки с интервалами сегмент SPRINT (Спринт) отображается красными светодиодными индикаторами, а сегмент RECOVER (Восстановление) — зелеными светодиодными индикаторами.

### **Светодиодный индикатор максимального уровня сжигания калорий**

Светодиодный индикатор максимального уровня сжигания калорий представляет собой оранжевый светодиодный индикатор, отображающий наивысший уровень сжигания калорий, достигнутый в течение текущей тренировки.

### **Дисплей Benefit Zone (Зона эффектов)**

Рекомендуемая зона по цели сжигания калорий для получения максимального эффекта от текущей тренировки: имеются зоны Fat Burn (Сжигание жира), Endurance (Выносливость) и Performance (Производительность).

Программы сжигания калорий или сжигания жира	Зона эффектов «Сжигание жира»
Программа в ручном режиме	Зона эффектов «Выносливость»
Программа «Лестница»	Зона эффектов «Производительность»

### **Дисплей Total Calories (Суммарное количество калорий)**

В поле дисплея Total Calories (Суммарное количество калорий) отображается расчетное количество калорий, которые вы сжигаете в ходе тренировки. Максимальное отображаемое количество — 9999.

### **Дисплей Active User (Активный пользователь)**

На дисплее Active User (Активный пользователь) отображается выбранный профиль пользователя. Определенный профиль пользователя выбран всегда.

**Примечание.** Для более точного подсчета целей по калориям и сжиганию жира отредактируйте свой профиль пользователя.

### **Кнопка User (Пользователь)**

Нажмите для выбора желаемого профиля пользователя; нажмите и удерживайте 3 секунды для редактирования выбранного профиля пользователя.

### **Кнопка Volume (Громкость) и световые индикаторы**

Кнопка Volume (Громкость) служит для задания уровня звука на консоли, а светодиодные индикаторы отображают текущую настройку: низкая (1 светодиодный индикатор), средняя (2 индикатора), высокая (3 индикатора) или отключено (светодиодные индикаторы не горят).

### **Кнопка MAX 14 MINUTE INTERVAL (Максимально интенсивная 14-минутная тренировка с интервалами)**

Нажмите для запуска 14-минутной максимально интенсивной тренировки с интервалами.

### **Кнопка PROGRAMS (Программы)**

Нажмите для выбора программы тренировки.

### **Кнопка ENTER/START (Ввод/пуск)**

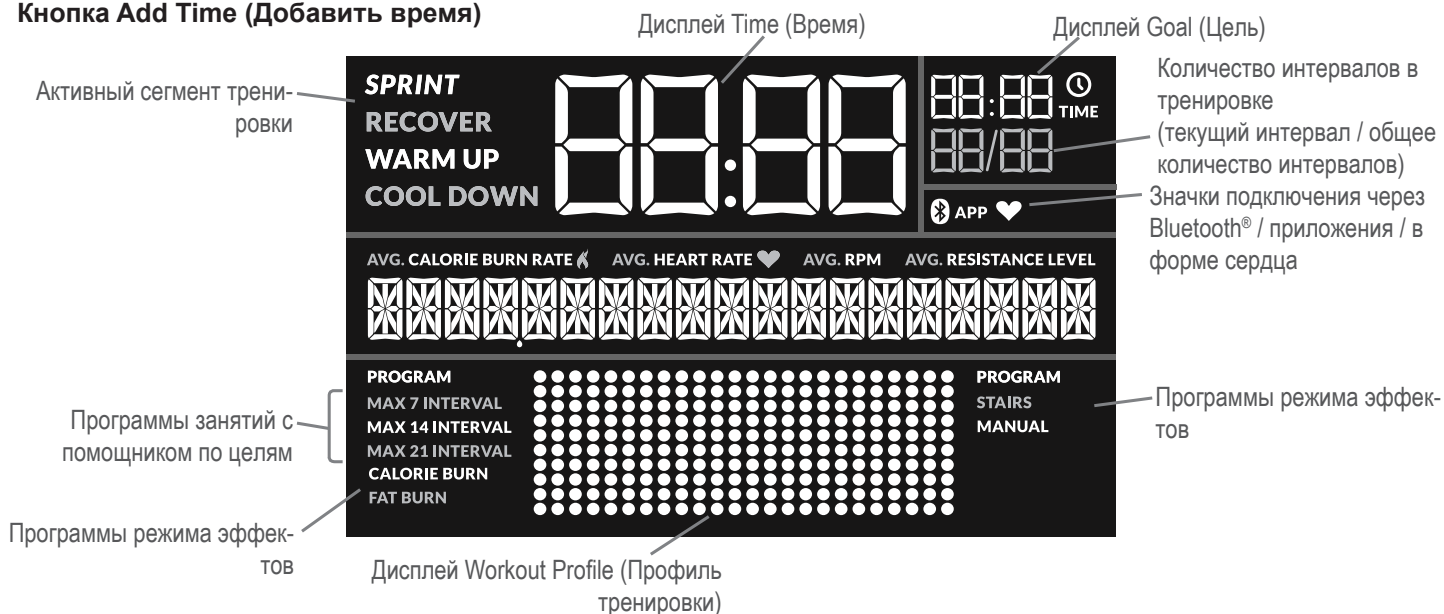
Запускает выбранную программу тренировки или возобновляет приостановленную тренировку. Нажмите для подтверждения отображаемого значения для выбранной опции.



## Кнопка PAUSE/STOP (Приостановить/завершить)

Приостанавливает активную тренировку, завершает приостановленную тренировку или выполняет переход к экрану режима включения питания.

## Кнопка Add Time (Добавить время)



Увеличивает длительность тренировки на 2,5 минуты для тренировок без интервалов.

**Примечание.** Кнопка неактивна во время программы Manual (Ручной режим).

## Кнопки уровня сопротивления

Регулировка уровня сопротивления во время тренировки, выбор программы тренировки или изменение отображаемого значения.

## Дисплей консоли

Дисплей консоли отображает измеренные значения тренировки и текущие опции.

## SPRINT (Спринт)

Сегмент высокой интенсивности движения во время тренировки с интервалами. Во время тренировки с интервалами активный сегмент переключается между SPRINT (Спринт) и RECOVER (Восстановление). При этом вы услышите звуковое подтверждение, отсчитывающее время до окончания текущего активного сегмента.

## RECOVER (Восстановление)

Сегмент сниженного уровня результатов тренировки для тренировки с интервалами. При этом осуществляется обратный отсчет до следующего сегмента SPRINT (Спринт).

## WARM UP (Разминка)

Режим разминки запускается, когда тренажер уже используется, но тренировка еще не запущена. В этом случае активируется экран активного сегмента WARM UP (Разминка), а на экране Time (Время) будет отображаться время на разминку.

## COOL DOWN (Нормализация)

Режим нормализации запускается, когда тренировка уже завершена, но тренажер продолжает использоваться. В этом случае активируется экран активного сегмента COOL DOWN (Нормализация), а на экране Time (Время) будет отображаться время на нормализацию. Во время нормализации отображаются результаты тренировки.

### **Дисплей Time (Время)**

На дисплее времени отображается отсчет времени в зависимости от стиля тренировки: Interval (Интервалы), Benefit (Эффекты) или Manual (Ручной режим).

Во время тренировки с интервалами на дисплее Time (Время) отображается обратный отсчет для текущего сегмента интервала — SPRINT (Спринт) или RECOVER (Восстановление). В случае режима эффектов будет отображаться общее время тренировки. Во время тренировки в ручном режиме на центральном дисплее Time (Время) будет отображаться отсчет времени до завершения тренировки.

Максимальное отображаемое время — 99:99.

### **Количество интервалов в тренировке**

Во время тренировки с интервалами на дисплее Interval Workout Count (Количество интервалов в тренировке) отображается номер текущего активного интервала, а также суммарное количество интервалов в течение тренировки.

### **Дисплей Goal (Цель)**

На дисплее Goal (Цель) отображается общее время тренировки или суммарное количество калорий для тренировок без интервалов. Во время тренировки с интервалами на дисплее Goal (Цель) показывается обратный отсчет времени до завершения тренировки. Во время тренировки в ручном режиме данный дисплей не отображает никакие значения. Если цель зависит от значения времени, будет отображаться значок часов.

### **Экран подключения через Bluetooth®**

На дисплее отображается информация о сопряжении устройства посредством подключения Bluetooth®.

### **Значок приложения**

На дисплее отображается информация о сопряжении консоли и приложения.

**Примечание.** После сопряжения приложения экран консоли станет неактивным.

### **Значок в форме сердца**

На дисплее отображается информация о сопряжении консоли и ленты Bluetooth® для измерения частоты сердечных сокращений.

### **Программы занятий с помощником по целям**

Программы занятий с помощником по целям предполагают задание уровня сжигания калорий в качестве цели тренировки. При этом активируется шкала светодиодных индикаторов целевого уровня сжигания калорий, отображающая целевой уровень сжигания калорий во время тренировки. Во время программы занятий с помощником по целям на дисплее профиля тренировки отображается уровень сжигания калорий.

### **Программы режима эффектов**

Программы режима эффектов предполагают широкий диапазон уровня сжигания калорий в течение тренировки. Во время программы режима эффектов на дисплее профиля тренировки отображается уровень сопротивления.

### **Дисплей Workout Profile (Профиль тренировки)**

В области дисплея Workout Profile (Профиль тренировки) отображается профиль выполнения программы. В каждом столбце профиля отображен один сегмент тренировки. Чем выше столбец, тем выше интенсивность тренировки.

Во время программы занятий с помощником по целям в профиле тренировки отображается целевой уровень сжигания калорий. Во время программы режима эффектов в профиле тренировки отображается уровень сопротивления. Консоль подстроит уровень сопротивления во время тренировки.

Мигающая колонка отображает текущий активный сегмент.

## RPM (Об/мин)

В поле дисплея RPM отображается скорость педалей (число оборотов в минуту) тренажера.

## Calorie Burn Rate (Уровень сжигания калорий)

В поле дисплея Calorie Burn Rate (Уровень сжигания калорий) отображается текущий уровень количества калорий, сжигаемых в минуту. Число оборотов в минуту и уровень сопротивления непосредственно изменяют указанный уровень. Также на уровень влияют настройки профиля пользователя (например, вес пользователя).

## Частота сердечных сокращений

На дисплее Heart Rate (Сердечный ритм) отображается значение сердечного ритма в ударах в минуту (BPM), считываемое с датчиков сердечного ритма. Данное значение не отображается, если сигнал сердечного ритма не зафиксирован.

**⚠** **Перед тем как приступить к программе тренировок, проконсультируйтесь с врачом. Прекратите тренировку, если чувствуете боль или сдавливание в груди, если у вас одышка или предобморочное состояние. Перед повторным использованием тренажера проконсультируйтесь с врачом. Отображаемые на консоли значения частоты сердечных сокращений являются приблизительными и должны использоваться только в качестве справочной информации.**

## Resistance Level (Уровень сопротивления)

Поле дисплея Resistance Level (Уровень сопротивления) отображает текущий уровень сопротивления (1—20). Чем выше уровень сопротивления, тем тяжелее будет нажимать на педали.

## Обмен данными с приложением Bowflex™ Max Intelligence™ по Bluetooth®

Приложение Bowflex™ Max Intelligence™ синхронизируется с тренажером Bowflex™ Max Trainer™. В итоге вы можете отслеживать общее количество сожженных калорий, время тренировок и т. д. Оно записывает и сохраняет данные каждой тренировки для дальнейшего использования. Отслеживайте свои результаты и делитесь ими с друзьями и родственниками. Приложение также сообщит о наличии обновления для вашего тренажера.

Приложение Bowflex™ Max Intelligence™ также включает программу оценки уровня физической подготовленности Fitness Assessment. Эта программа определяет ваш уровень физической подготовленности по итогам тренировки. Выполняйте указания во время тренировки как можно лучше, и к концу тренировки приложение определит ваш исходный уровень физической подготовленности. После этого программа создаст пользовательские тренировки с учетом конкретного уровня физической подготовленности, на основании которого будут настраиваться параметры будущих тренировок по мере улучшения ваших результатов.\*

1. Загрузите бесплатное приложение под названием Bowflex™ Max Intelligence™. Это приложение доступно в магазинах Google Play™ и App Store.

**Примечание.** Чтобы ознакомиться с полным списком поддерживаемых устройств, см. информацию о приложении в App Store или Google Play™.

2. Выполняйте инструкции приложения, чтобы синхронизировать свое устройство с тренажером для здоровья сердца Bowflex™ Max Trainer™.

При синхронизации устройства Bluetooth® консоль активирует индикатор синхронизации через Bluetooth®. После синхронизации вашего устройства консоль деактивируется.

**Примечание.** Если горит индикатор синхронизации через Bluetooth® и при этом ваше устройство Bluetooth® не синхронизируется, возможно, тренажер уже синхронизировался с другим устройством Bluetooth®. Выключите питание тренажера, подождите 5 минут, расположите свое интеллектуальное устройство рядом с тренажером, а затем перезапустите последний.

Если индикатор синхронизации не загорается при включенном интеллектуальном устройстве, деактивируйте и повторно активируйте функцию беспроводной связи Bluetooth® на своем интеллектуальном устройстве. Выполняйте инструкции приложения. После выполнения синхронизации активируется индикатор.

\* Чтобы воспользоваться функцией пользовательской тренировки, требуется подписка на премиум-услуги в приложении Max Intelligence™. Подписка на Max Intelligence™ приобретается отдельно в приложении Max Intelligence™ или (только для клиентов из США) непосредственно в компании Nautilus, Inc. по телефону 800-269-4216. Эта функция может быть доступна не во всех странах.

Получив уведомление о наличии обновления для своего тренажера, выполняйте указания, отображающиеся на экране приложения. Установите устройство с работающим приложением в подставку для медиаустройств. Приложение установит последнюю версию программного обеспечения на тренажере. Не убирайте устройство с подставки для медиаустройств, пока не завершится обновление. По завершении обновления на тренажере снова отобразится экран режима включения питания.

Чтобы разорвать соединение между своим устройством и консолью, просто закройте приложение. Если соединение не разрывается, нажмите кнопку USER (Пользователь) на консоли. Это приведет к разрыву соединения и отключению устройства. При нажатии на консоли каких-либо кнопок, кроме кнопки USER (Пользователь), на экране консоли отобразится запрос Hold User Button to Disconnect (Зажмите кнопку User (Пользователь) для отключения).

## Тренировка с использованием других приложений

Этот тренажер оснащен подключением Bluetooth®, благодаря которому он может взаимодействовать со многими цифровыми партнерами. Для ознакомления с последней версией списка поддерживаемых партнеров посетите веб-сайт [bowflex.com/max-trainer-app.html](http://bowflex.com/max-trainer-app.html)

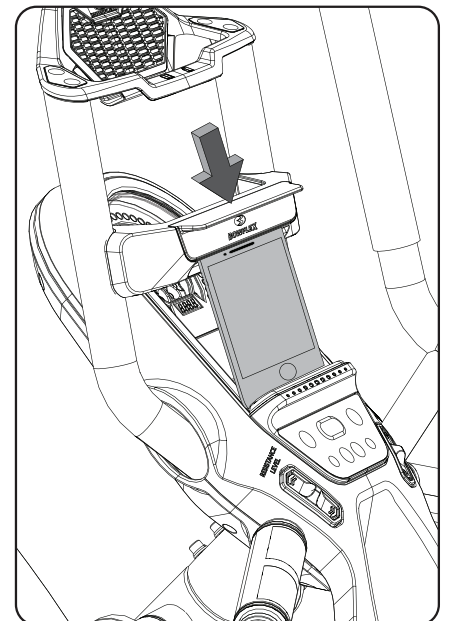
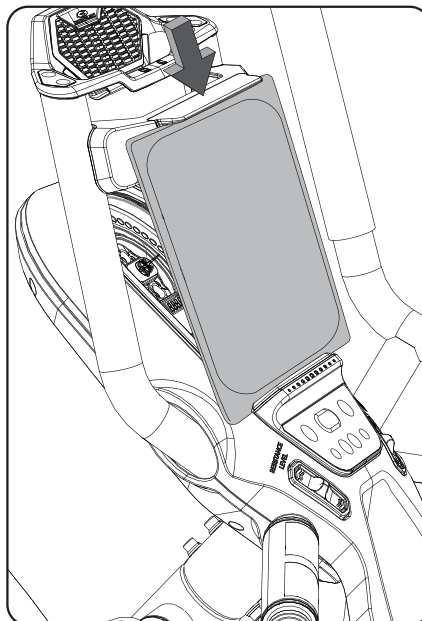
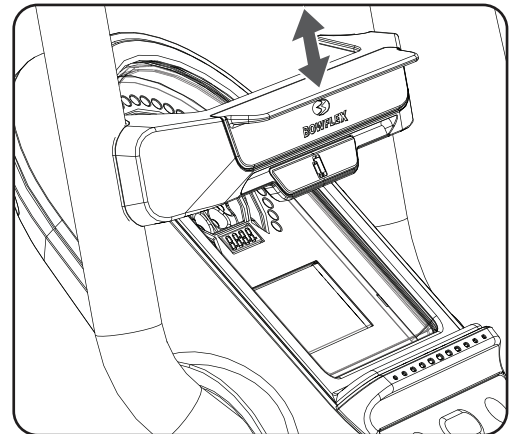
## Зарядка через USB

Если устройство USB подсоединено через порт USB, последний попытается выполнить зарядку устройства. Мощность тока, подаваемого через порт USB, может оказаться недостаточной для работы и зарядки устройства одновременно.

## Фиксация устройства для тренировки

Этот тренажер оснащен распоркой для крепления медиаустройств различных размеров с помощью подставки для медиаустройств. Распорка для крепления медиаустройств снабжена двумя лапками, которые регулируются в зависимости от размера устройства. Верхняя лапка используется для крупных устройств, таких как планшеты или большие телефоны. Нижняя лапка используется для небольших устройств, таких как телефоны или мини-планшеты.

Для фиксации устройства поместите его нижнюю часть в подставку для медиаустройств. После этого сдвигайте распорку для крепления медиаустройств вниз, пока устройство не будет надежно закреплено соответствующей лапкой и подставкой для медиаустройств.



**Примечание.** Если небольшие устройства вставлены боком, их фиксация может быть невыполнимой. Поверните устройство и зафиксируйте его в вертикальном положении.

## Контактные датчики частоты сердечных сокращений

Контактные датчики частоты сердечных сокращений (CHR) передают сигналы частоты сердечных сокращений на консоль. Датчики CHR представляют собой части рукояток, выполненные из нержавеющей стали. Для использования датчиков удобно возьмитесь за них руками. Убедитесь, что руки касаются как верхних, так и нижних частей датчиков. Сжимайте руки крепко, но не слишком сильно или слабо. Обе руки должны соприкоснуться с датчиками, чтобы консоль обнаружила пульс. После того как консоль обнаружит четыре стабильных сигнала пульса, отобразится исходная частота пульса.

После того как консоль получит исходное значение частоты сердечных сокращений, не перемещайте и не передвигайте руки в течение 10—15 секунд. Консоль подтвердит частоту сердечных сокращений. На возможность обнаружения частоты сердечных сокращений датчиками влияют многие факторы.

- Движение мышц верхней части тела (в том числе рук) производит электрический сигнал (мышечный артефакт), который может препятствовать обнаружению пульса. Незначительное движение кистей рук при контакте с датчиками тоже может создавать помехи.
- Мозоли и лосьон для рук могут действовать как изолирующий слой, снижая мощность сигнала.
- Датчики не обнаруживают некоторые недостаточно мощные сигналы электрокардиограммы (ЭКГ), производимые пользователями.
- Близость других электронных тренажеров может создавать помехи.



**Пользуйтесь значениями, подсчитанными или измеренными компьютером тренажера, исключительно для справки.**

## Лента Bluetooth® для измерения частоты сердечных сокращений (не входит в комплект)

Ваш тренажер оснащен необходимыми средствами для приема сигнала от ленты Bluetooth® для измерения частоты сердечных сокращений. При установке соединения на экране консоли будет отображаться значок подключения через Bluetooth®.



**Если вам имплантирован кардиостимулятор или другой электронный прибор, перед использованием ленты Bluetooth® или другого устройства контроля частоты сердечных сокращений Bluetooth® проконсультируйтесь с врачом.**

1. Наденьте ленту Bluetooth® для измерения частоты сердечных сокращений.
2. Для активации ленты нажмите на ней кнопку включения/выключения (при наличии). Консоль выполняет активный поиск любых расположенных поблизости устройств и должна подключиться к ленте в пределах досягаемости.
3. При установке соединения активируется значок подключения через Bluetooth®. Теперь можно приступить к тренировке.

По окончании тренировки нажмите кнопку включения/выключения (при наличии), чтобы отключить ленту измерения частоты сердечных сокращений от консоли.

## Расчеты значений частоты сердечных сокращений

Максимальная частота сердечных сокращений в детстве составляет 220 ударов в минуту, а к возрасту 60 лет снижается примерно до 160 ударов. Обычно частота сердечных сокращений снижается линейно, приблизительно на один удар в минуту каждый год. Нет сведений о том, что тренировка влияет на снижение максимальной частоты сердечных сокращений. Максимальные значения частоты сердечных сокращений у лиц одного возраста могут различаться. Более точным способом определения этого значения является электрокардиограмма, снятая во время физических упражнений с нагрузкой, а не использование формулы, основанной на возрасте.

Физические упражнения на выносливость влияют на частоту сердечных сокращений в состоянии покоя. Сердечный ритм в состоянии покоя обычного взрослого человека составляет около 72 ударов в минуту, в то время как у хорошо подготовленных бегунов показания сердечного ритма могут составлять 40 ударов в минуту и ниже.

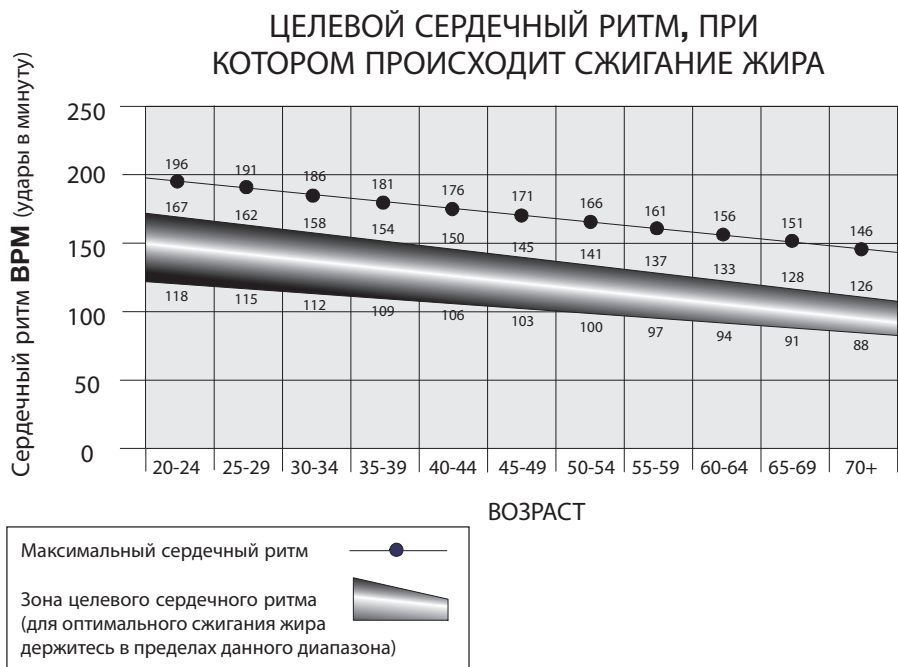
Таблица значений частоты сердечных сокращений представляет собой оценочный расчет зоны ЧСС (HRZ), эффективной для сжигания жира и улучшения работы сердечно-сосудистой системы. Физическое состояние разных людей может различаться, поэтому ваша индивидуальная зона ЧСС может находиться на несколько ударов выше или ниже представленных значений.

Самой эффективной процедурой сжигания жира в ходе тренировки является начало с низким темпом и постепенное повышение интенсивности до тех пор, пока частота сердечных сокращений не достигнет значений, равных 60—85% от вашей максимальной. Продолжайте

заниматься в этом темпе, поддерживая частоту сердечных сокращений в пределах целевой зоны более 20 минут. Чем дольше вы поддерживаете целевую частоту сердечных сокращений, тем больше жира сжигает ваш организм.

Настоящий график является кратким руководством, описывающим общие предлагаемые целевые значения частоты сердечных сокращений в зависимости от возраста. Как отмечалось ранее, ваша оптимальная целевая частота сердечных сокращений может быть выше или ниже. Проконсультируйтесь со своим врачом относительно индивидуальной зоны частоты сердечных сокращений.

**Примечание.** Как и в случае с любыми режимами тренировок или занятий фитнесом, всегда проявляйте благоразумие при увеличении продолжительности или интенсивности тренировки.



# Основы физической подготовленности

## Частота

Для поддержания хорошей формы, снижения веса и повышения выносливости сердечно-сосудистой системы рекомендуется заниматься на тренажере для здоровья сердца Bowflex™ Max Trainer™ как минимум 3 раза в неделю около 14 минут в день.

Если вы только начинаете упражнения (либо если возвращаетесь к регулярной программе упражнений после перерыва) и вам не удается комфортно выполнить 14 минут непрерывных упражнений за раз, позанимайтесь 5—10 минут. Далее постепенно повышайте длительность тренировки, пока она не достигнет в итоге 14 минут.

Если ваш график слишком плотный и вам не удается выделить 14 минут в течение дня на непрерывные упражнения, попытайтесь накапливать 14 минут, совершая несколько недолгих тренировок в течение одного дня. Например, можно заниматься 7 минут утром и 7 минут вечером. Такая методика может стать эффективным началом тренировок для сердца в случае отсутствия привычки к интенсивной активности.

Для достижения оптимальных результатов рекомендуется сочетать тренировки на тренажере для здоровья сердца Bowflex™ Max Trainer™ с программой силовой подготовки на домашнем тренажере Bowflex™ или с использованием гантелей Bowflex™ SelectTech™, следуя инструкциям руководства по избавлению от лишнего веса Bowflex™, которые включены в данное руководство.

## Постоянство

Плотный рабочий график, семейные и домашние дела могут усложнить переход к регулярным упражнениям, которые станут частью вашего стиля жизни. Для облегчения такого перехода воспользуйтесь приведенными ниже советами.

Планируйте тренировки точно таким же образом, как вы планируете собрания или встречи. Выберите конкретные дни и временные промежутки в течение недели, а также старайтесь не менять время тренировок без крайней необходимости.

Договоритесь о совместных тренировках с родственником, другом, мужем или женой и мотивируйте друг друга не отклоняться от недельного графика. Оставляйте сообщения с дружественными напоминаниями, чтобы сохранять постоянство тренировок и отчитываться друг перед другом.

Разнообразьте тренировки, переключаясь между тренировками со стабильной нагрузкой (на одной скорости) и тренировками с интервалами активности (с переменной скоростью). Тренажер для здоровья сердца Bowflex™ Max Trainer™ доставит еще больше удовольствия, если вы внесете разнообразие в упражнения.

## Экипировка

Во время занятий на тренажере для здоровья сердца Bowflex™ Max Trainer™ важно носить подходящую по размеру, безопасную и удобную обувь и одежду, а именно:

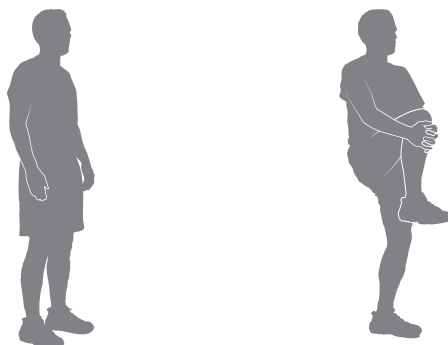
- спортивную обувь для ходьбы или бега на резиновой подошве;
- одежду для занятий спортом, которая была бы максимально удобной и не стесняла движения;
- суспензории, обеспечивающие устойчивость и удобство.
- бутылку с питьевой водой, которая бы не мешала упражнениям и препятствовала обезвоживанию.

## Разминка\*

Перед использованием тренажера для здоровья сердца Bowflex™ Max Trainer™ рекомендуется выполнять описанные ниже разминочные упражнения с растяжкой, которые подготовят тело к тренировке:

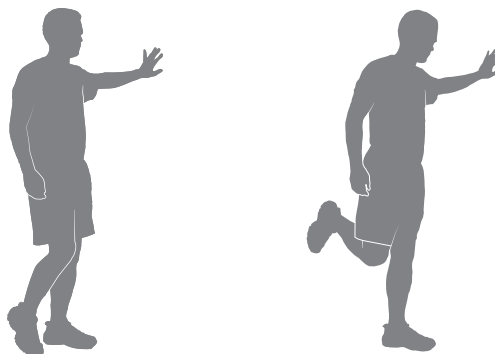
### Динамический захват коленей

Встаньте прямо, держа ступни вместе. Поднимите одно колено вперед и вверх по направлению к груди. Охватите голень обеими руками и потяните колено к груди. Закончите движение, опустив ступню на пол. Каждое повторение последовательности движений должно длиться от 1 до 3 секунд. Повторяйте последовательность движений плавно, непрерывно и контролируемо от 10 до 20 раз. Повторите упражнение на растяжку с другой ногой.



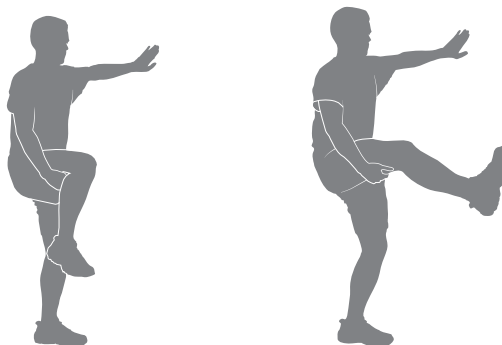
### Динамическое сгибание коленей

Встаньте прямо, держа ступни вместе. При необходимости удерживать равновесие обопритесь одной рукой на стену. Поднимите одну пятку к ягодицам. Закончите движение, опустив ступню на пол. Каждое повторение последовательности движений должно длиться от 1 до 3 секунд. Повторяйте последовательность движений плавно, непрерывно и контролируемо от 10 до 20 раз. Повторите упражнение на растяжку с другой ногой.



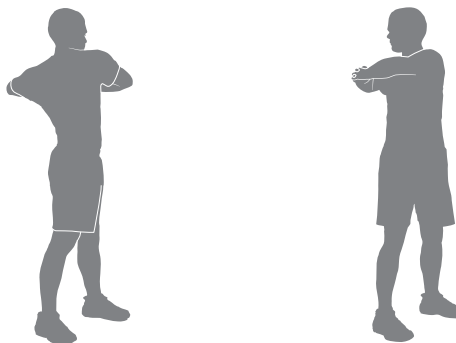
### Динамический толчок коленом

Встаньте прямо, удерживайте одну ногу руками на высоте бедра, держа соответствующее колено согнутым. При необходимости удерживать равновесие обопритесь одной рукой на стену. Максимально выпрямите колено так, чтобы это не создавало для вас неудобство. Закончите движение, согнув колено. Каждое повторение последовательности движений должно длиться от 1 до 3 секунд. Повторяйте последовательность движений плавно, непрерывно и контролируемо от 10 до 20 раз. Повторите упражнение на растяжку с другой ногой.



### Динамический поворот

Встаньте прямо, держа ступни на ширине плеч. Согните локти; держите руки вместе локтями в стороны. Поворачивайте верхнюю половину туловища поочередно в разные стороны с максимальной амплитудой, не создающей неудобство. Каждое повторение последовательности движений должно длиться от 1 до 3 секунд. Повторяйте последовательность движений плавно, непрерывно и контролируемо от 10 до 20 раз.

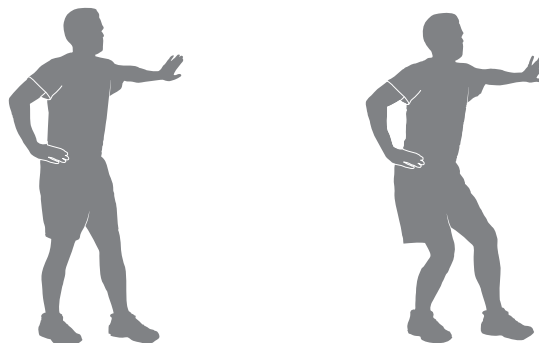


\* Источник: Jay Blahnik's Full-Body Flexibility, Second Edition, 2010. HumanKinetics.com.



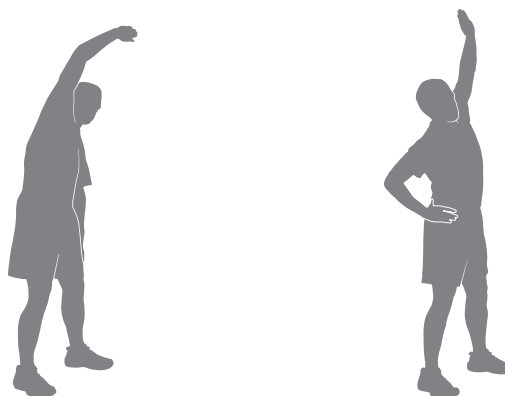
### **Динамическое упражнение с согнутыми коленями для нагрузки на пятки.**

Встаньте, держа ноги на ширине плеч носками вперед, и выдвиньте одну ступню вперед, а вторую — назад. При необходимости удерживать равновесие обопритесь одной рукой на стену. Согните оба колена, перемещая вес на пятку, располагающуюся сзади. Закончите движение, вернувшись в начальное положение. Каждое повторение последовательности движений должно длиться от 1 до 3 секунд. Повторяйте последовательность движений плавно, непрерывно и контролируемо от 10 до 20 раз. Повторите упражнение на растяжку с другой ногой. Если необходимо, коснитесь стены либо обопритесь на другую опору для удержания равновесия.



### **Динамическое сгибание корпуса**

Встаньте, держа ступни врозь, колени слегка согнутыми, а руки по бокам туловища. Поднимите одну руку над головой, наклоняясь в противоположную сторону. Закончите движение, вернувшись в начальное положение. После этого потянитесь другой рукой в обратную сторону. При необходимости поддерживайте вес тела, держась другой рукой за бедро. Каждое повторение последовательности движений должно длиться от 1 до 3 секунд. Повторяйте последовательность движений плавно, непрерывно и контролируемо от 10 до 20 раз.



## Тренировки

Для облегчения адаптации к недельной системе упражнений следуйте приведенным ниже указаниям. Используйте собственную оценку и (или) совет вашего врача или медицинского специалиста для определения интенсивности и уровня тренировок.

**!** **Перед тем как приступить к программе тренировок, проконсультируйтесь с врачом. Прекратите тренировку, если чувствуете боль или сдавливание в груди, если у вас одышка или предобморочное состояние. Перед повторным использованием тренажера проконсультируйтесь с врачом. Пользуйтесь значениями, подсчитанными или измеренными компьютером тренажера, исключительно для справки. Отображаемые на консоли значения частоты сердечных сокращений являются приблизительными и должны использоваться только в качестве справочной информации.**

Тренажер для здоровья сердца Bowflex™ Max Trainer™ позволяет выполнять тренировки двух типов, а именно тренировки со стабильной нагрузкой / интервалами:

### Тренировки со стабильной нагрузкой

Тренировка со стабильной нагрузкой предусматривает медленное повышение скорости до уровня, который бы создавал нагрузку без чувства дискомфорта и который вы бы могли поддерживать на всем протяжении тренировки. Оптимальная тренировка со стабильной нагрузкой предполагает, что ваш сердечный ритм будет находиться в зоне сердечного ритма сжигания жира на протяжении всего времени упражнений. Например, такой подход означает темп с уровнем сжигания энергии 6 калорий за минуту в течение всей тренировки за исключением времени разминки и нормализации. Тренировки со стабильной нагрузкой способствуют уверенности в выполняемых упражнениях, развитию стойкости и выносливости. Такие тренировки являются ключевым компонентом сбалансированной программы тренировки сердечно-сосудистой системы.

### Тренировки с интервалами активности

Тренировка с интервалами активности предполагает изменение интенсивности упражнений на протяжении определенных периодов, в течение которых повышаются и понижаются дыхательный и сердечный ритм, а также количество сжигаемых калорий. Указанная форма тренировки позволяет сжигать больше калорий на протяжении более короткого времени по сравнению со стандартной тренировкой. Дисплей уровня сжигания калорий позволяет оперативно регулировать интенсивность тренировки для достижения поставленных целей.

Тренажер для здоровья сердца Bowflex™ Max Trainer™ сочетает 8 сегментов SPRINT (Спринт) и 8 сегментов RECOVER (Восстановление) для создания тренировки с интервалами. Во время сегмента SPRINT (Спринт) вам необходимо поддерживать высокий уровень сжигания калорий, который можно повторить на протяжении 8 сегментов. После этого, в течение сегментов RECOVER (Восстановление), можно снизить интенсивность упражнений и подготовиться к следующему сегменту SPRINT (Спринт). Такие экстремальные изменения интенсивности в сочетании с доведением тела до изнеможения позволяют получать максимальный результат от тренировок с интервалами.

Тренировки с интервалами активности обеспечивают разнообразие, максимизируют количество сжигаемых калорий и улучшают ваше физическое состояние.

Тренажер для здоровья сердца Bowflex™ Max Trainer™ спроектирован так, чтобы смягчать напряжение суставов и мышц. Как тренировки со стабильной нагрузкой, так и тренировки с интервалами являются более комфортными по сравнению с прогулками или пробежками по твердой поверхности на улице либо занятиями на беговой дорожке дома.

### Уровень сжигания калорий после нагрузок

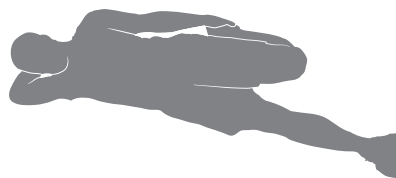
По окончании тренировки с интервалами активности организму понадобится затратить дополнительную энергию на пополнение запасов тела. Такое дополнительное количество энергии, потребляемое организмом, называется уровнем сжигания калорий после нагрузок или дополнительным потреблением кислорода после тренировки (ЕРОС). Уровень потребления дополнительной энергии организмом непосредственно зависит от многих факторов. Среди них уровень вашей физической подготовленности, уровень интенсивности тренировки с интервалами, длительность кислородного голодания во время тренировки и физические потребности во время фазы восстановления.

В итоге ваш организм сможет сжигать большее количество калорий после тренировки. Таким образом, после максимально интенсивной тренировки с интервалами вы будете чувствовать эффект от нее несколько часов.



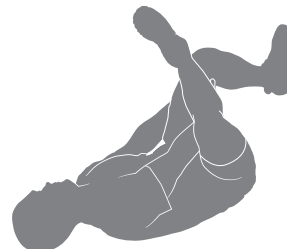
### Сгибание коленей в положении лежа на боку

Лягте на пол на бок и подложите располагающуюся снизу руку под голову. Согните верхнее колено, удерживая щиколотку другой рукой. После этого потяните пятку к ягодицам. Поддерживайте такое положение от 10 до 30 секунд. Лягте на другой бок и повторите упражнение с другой ногой. Помните, что при выполнении описанных движений колени удерживаются вместе.



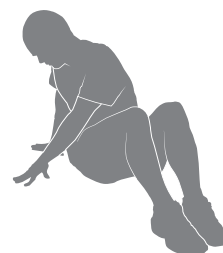
### Упражнение «четверка» в положении лежа

Лягте на пол лицом вверх; согните ноги. Закиньте одну ступню за бедро другой ноги так, чтобы ноги описывали «четверку». Охватите руками располагающуюся на полу ногу и потяните ее к груди. Поддерживайте такое положение от 10 до 30 секунд. Повторите упражнение на растяжку с другой ногой. Во время выполнения упражнения не отрывайте голову от пола.



### Поворот в положении сидя

Сядьте на пол, вытянув ноги прямо перед корпусом и слегка согнув колени. Одной рукой коснитесь пола позади туловища. Другой рукой также коснитесь пола так, чтобы она пересекала ваше бедро. Поверните верхнюю часть корпуса в одну сторону с максимальной амплитудой, которая бы не причиняла неудобства. Поддерживайте такое положение от 10 до 30 секунд. Повторите упражнение на растяжку с другой стороны.



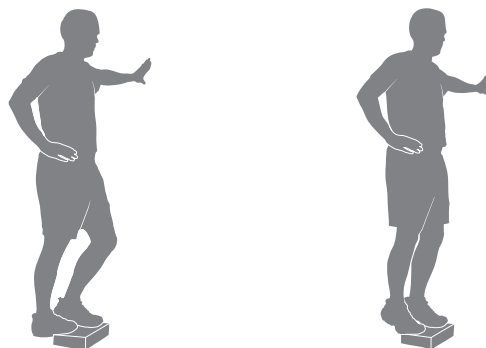
### Упражнение «четверка» в положении сидя

Сядьте на пол, вытянув одну ногу прямо перед корпусом. Положите ступню другой ноги поперек бедра так, чтобы получилась фигура «четверки». Потянитесь грудью к ногам, сгибаясь в бедрах. Поддерживайте такое положение от 10 до 30 секунд. Повторите упражнение с другой ногой. При необходимости поддерживайте спину руками.



### Динамическое опускание пяток

Поместите свод стопы на ребро ступеньки или лестницы. Слегка выдвиньте другую ступню вперед. При необходимости удерживать равновесие обопритесь одной рукой на стену. Опустите пятку располагающейся сзади ступни как можно дальше. При этом держите колено прямо. Закончите движение, подняв пятку как можно выше. Каждое повторение последовательности движений должно длиться от 1 до 3 секунд. Повторяйте последовательность движений плавно, непрерывно и контролируемо от 10 до 20 раз. Повторите упражнение на растяжку с другой ногой.



## Как часто следует тренироваться

**!** Перед тем как приступить к программе тренировок, проконсультируйтесь с врачом. Прекратите тренировку, если чувствуете боль или сдавливание в груди, если у вас одышка или предобморочное состояние. Перед повторным использованием тренажера проконсультируйтесь с врачом. Пользуйтесь значениями, подсчитанными или измеренными компьютером тренажера, исключительно для справки. Отображаемые на консоли значения частоты сердечных сокращений являются приблизительными и должны использоваться только в качестве справочной информации.

- 3 раза в неделю около 14 минут в день.
- Планируйте тренировки заранее и старайтесь следовать графику.

**Примечание.** Если вы только начинаете упражнения (либо если возвращаетесь к регулярной программе упражнений после перерыва) и вам не удается комфортно выполнить 14 минут непрерывных упражнений за раз, позанимайтесь 5—10 минут. Далее постепенно повышайте длительность тренировки, пока она не достигнет в итоге 14 минут.

## Интенсивность тренировки

Способы повысить интенсивность тренировок:

- Старайтесь увеличить число оборотов педалей в минуту.
- Поставьте ступни ближе к задней части педалей.
- Повышайте уровень интенсивности, поддерживая постоянный уровень оборотов в минуту (либо также увеличивая его).
- Работайте верхней и нижней частями тела на различных уровнях.
- Изменяйте положение захвата рукояток, чтобы разрабатывать другие мышцы верхней части туловища.

## Положение рук (выбор места захвата)

Этот тренажер для фитнеса оснащен несколькими рукоятками, которые позволяют выполнять различные типы тренировок. В ходе упражнений изменяйте положение рук, чтобы разрабатывать различные группы мышц.

**!** Занятия на данном тренажере требуют координации и равновесия. Обязательно учитывайте возможность изменений скорости и уровня сопротивления во время тренировок и будьте внимательны, чтобы избежать потери равновесия и возможной травмы.

Динамические рукоятки обеспечивают разнообразие тренировок для верхней части тела. В начале тренировки поместите руки на динамические рукоятки так, чтобы достигнуть максимального комфорта и устойчивости.

Во время тренировки можно также держаться за статические рукоятки под сборкой консоли для обеспечения большей устойчивости и считывания данных о вашем сердечном ритме.

Если тренировка сосредоточена на мышцах ног, нагибайтесь, пока ваши предплечья не будут параллельны сведенным ручкам (при вертикальном положении руки). Во время сгибания помните о перемещении динамических рукояток во время тренировки.

## Подъем на тренажер и спхождение с него

**!** При подъеме на тренажер и спхождении с него следует соблюдать осторожность.

Помните, что педали и рукоятки соединены друг с другом и что при движении одной из этих частей перемещается также другая часть. Во избежание возможной серьезной травмы держитесь за статические рукоятки, чтобы придать себе устойчивость.

Перед перемещением каких-либо компонентов тренажера необходимо убедиться, что под педалями и в вентиляторе воздушного сопротивления нет никаких посторонних предметов.

Для подъема на тренажер:

1. Перемещайте педали до тех пор, пока ближайшая к вам педаль не опустится в самое нижнее положение.

2. Возьмитесь за статические рукоятки под сборкой консоли.
3. Придав себе устойчивость с помощью статических рукояток, наступите на нижнюю педаль и поместите вторую ногу на противоположную педаль.

**Примечание.** Если вы не можете начать тренировку, поскольку педали не перемещаются, то имеется ситуация достижения «нижней точки». В этом случае необходимо крепко взяться за статические рукоятки и переместить вес на пятку ступни, располагающейся выше. Продолжая держаться за статическую рукоятку, начинайте слегка откидываться назад, перемещая вес в сторону пятки. Как только педали снова начнут перемещаться, возобновите тренировку в обычном режиме.

Для схождения с тренажера:

1. Переместите педаль, с которой требуется сойти, в самое верхнее положение и полностью остановите тренажер.

**!** Данный тренажер не оборудован свободным колесом. Скорость педалей следует снижать управляемым способом.

2. Возьмитесь за статические рукоятки под консолью, чтобы придать себе устойчивость.
3. Перенеся свой вес на расположенную внизу ступню, переместите находящуюся сверху ступню с тренажера на пол.
4. Сойдите с тренажера и отпустите статические рукоятки.

## Начало эксплуатации

1. Поместите тренажер в зоне тренировки.

**!** Устанавливайте тренажер на чистой, прочной и ровной поверхности, свободной от ненужных материалов или предметов, которые могут ограничивать ваши движения. Во избежание статического электрического разряда и для защиты полов под тренажер может подкладываться резиновый коврик.

Тренажер может перемещаться одним или несколькими лицами. Убедитесь, что вы располагаете достаточными силами для безопасного перемещения тренажера.

2. Проверьте отсутствие посторонних предметов под педалями и в вентиляторе воздушного сопротивления. Убедитесь, что там ничего нет.
3. Подключите шнур питания к тренажеру и заземленной розетке питания.
4. Если вы пользуетесь устройством контроля частоты сердечных сокращений, следуйте соответствующим инструкциям.
5. Чтобы встать на тренажер, перемещайте педали до тех пор, пока ближайшая к вам педаль не опустится в самое нижнее положение.

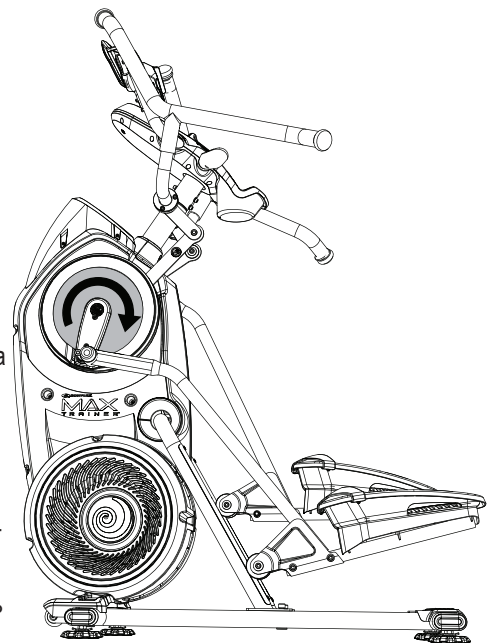
**!** При подъеме на тренажер и схождении с него следует соблюдать осторожность.

Помните, что педали и рукоятки соединены друг с другом и что при движении одной из этих частей перемещается также другая часть. Во избежание возможной серьезной травмы держитесь за статические рукоятки, чтобы придать себе устойчивость.

6. Возьмитесь за статические рукоятки под кнопочной сборкой консоли.
7. Придав себе устойчивость с помощью статических рукояток, наступите на нижнюю педаль и поместите вторую ногу на противоположную педаль.

**Примечание.** Если вы не можете начать тренировку, поскольку педали не перемещаются, то имеется ситуация достижения «нижней точки». В этом случае необходимо крепко взяться за статические рукоятки и переместить вес на пятку ступни, располагающейся выше. Продолжая держаться за статическую рукоятку, начинайте слегка откидываться назад, перемещая вес в сторону пятки. Как только педали снова начнут перемещаться, возобновите тренировку в обычном режиме.

8. Нажмите кнопку USER (Пользователь), чтобы выбрать желаемый профиль пользователя.
9. Нажмите и удерживайте кнопку USER (Пользователь), чтобы отредактировать профиль пользователя.



10. На консоли отобразится значение единиц измерения. Воспользуйтесь кнопками увеличения/уменьшения для регулировки значения единиц измерения, затем нажмите кнопку ENTER/START (Ввод/пуск) для принятия отображаемого значения.
11. На консоли отобразится значение веса для соответствующего профиля пользователя. Воспользуйтесь кнопками увеличения и уменьшения для регулировки значения веса, затем нажмите кнопку ENTER/START (Ввод/пуск) для принятия отображаемого значения.

**Примечание.** Перед тем как приступить к тренировкам, введите данные в свой профиль пользователя (см. раздел «Редактирование профиля пользователя»). Рекомендуемые целевые уровни сжигания калорий рассчитываются в соответствии с настройками вашего профиля пользователя.

12. Нажмите кнопку Max 14 Minute Interval (Максимально интенсивная 14-минутная тренировка с интервалами), чтобы начать тренировку «Быстрый старт». Выделите время для ознакомления с принципами работы тренажера Bowflex™ Max Trainer™ и его откликом на регулировку уровня сопротивления и числа оборотов в минуту.

**Примечание.** При эксплуатации тренажера Bowflex™ Max Trainer™ ноги должны двигаться в направлении, указанном на крышке шатуна.

## Режим включения питания / холостой режим (экран GET READY (Приготовьтесь))

Консоль перейдет в состояние включения питания / холостой режим при подключении к источнику электропитания, нажатии любой кнопки или получении сигнала от датчика оборотов в минуту в результате вращения педалей тренажера.

## Автоматическое отключение (режим ожидания)

Если консоль не принимает входные сигналы в течение приблизительно 5 минут, она автоматически отключается. ЖК-дисплей в режиме ожидания отключен.

**Примечание.** Консоль не оборудована выключателем питания.

## Режим разминки

Во время отображения экрана включения питания доступен режим разминки. Для этого просто приступите к использованию тренажера, пока не будете готовы к тренировке. Во время разминки можно выбрать профиль пользователя и тренировку. На экране консоли во время разминки будет отображаться только текущий уровень сжигания калорий. По истечении 3 минут консоль попросит пользователя выбрать программу. Данное сообщение является всего лишь уведомлением. Разминку следует продолжать до того времени, когда пользователь будет готов к тренировке.

**Примечание.** Значения тренировки, отображаемые во время разминки, не добавляются к тренировке и не сохраняются для экспорта в приложение.

## Программа MAX 14 MINUTE INTERVAL (Максимально интенсивная 14-минутная тренировка с интервалами)

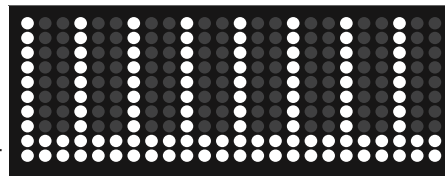
Программа максимально интенсивной тренировки с интервалами представляет собой тренировку, сочетающую интенсивные импульсы нагрузки (интервалы SPRINT (Спринт)) с периодами, характеризующимися замедленным темпом для передышки (интервалы RECOVER (Восстановление)). Каждый из интервалов повторяется в течение восьми циклов. Дисплей профиля тренировки отображает целевой уровень сжигания калорий для программы максимально интенсивной тренировки с интервалами по 14 минут.

1. Станьте на тренажер.
2. Нажмите кнопку USER (Пользователь), чтобы выбрать ваш профиль пользователя.

**Примечание.** Во время тренировки консоль будет показывать шкалу светодиодных индикаторов целевого уровня в соответствии с настройками выбранного профиля пользователя. 3. Нажмите кнопку MAX 14 MINUTE INTERVAL (Максимально интенсивная 14-минутная тренировка с интервалами).

4. В начале тренировки прозвучит обратный отсчет. При этом указатель дисплея уровня сжигания калорий будет перемещаться вдоль дисплея и остановится на текущем уровне сжигания калорий. Кроме того, активируются светодиодные индикаторы целевого уровня сжигания калорий, постепенно загораясь до рекомендуемого уровня сжигания калорий.

Первый сегмент интервала представляет собой сегмент SPRINT (Спринт), длящийся относительно короткий период времени.



Осторожно увеличьте усилие, чтобы на дисплее уровня сжигания калорий отобразился целевой уровень сжигания калорий (красные светодиодные индикаторы) и старайтесь удержаться в диапазоне, пока счетчик времени не досчитает до 00:00.

**Примечание.** Диапазон целевого уровня сжигания калорий (отображающийся шкалой светодиодных индикаторов) приводится только в качестве рекомендуемой цели. Шкала из трех светодиодных индикаторов соответствует меньшей цели и позволяет пользователю увеличивать усилия до более высоких значений шкалы по мере повышения уровня физической подготовленности.

В течение последних 3 секунд до завершения сегмента SPRINT (Спринт) консоль начнет звуковой обратный отсчет.

5. Когда время достигнет 00:00, консоль воспроизведет третье звуковое подтверждение, вслед за которым начнется следующий сегмент RECOVER (Восстановление).

Целевой диапазон светодиодных индикаторов изменит цвет с красного на зеленый, после чего подстроится под сниженный уровень сжигания калорий. Во время сегмента RECOVER (Восстановление) необходимо продолжать тренироваться, но уже с меньшей интенсивностью.

В течение последних 3 секунд до завершения сегмента RECOVER (Восстановление) консоль начнет звуковой обратный отсчет.

6. Когда время достигнет 00:00, консоль воспроизведет звуковое подтверждение, вслед за которым начнется следующий сегмент SPRINT (Спринт). На этом первый интервал завершается.

Смена сегментов со SPRINT (Спринт) на RECOVER (Восстановление) производится в течение 8 циклов за все время тренировки.

7. По завершении последнего сегмента RECOVER (Восстановление) на консоли отобразится надпись WORKOUT COMPLETE (Тренировка завершена), после чего будут показаны результаты тренировки. Консоль укажет время для каждого сегмента SPRINT (Спринт), а также TOTAL TIME (Общее время). При отсутствии ввода в течение 5 минут консоль автоматически переходит в режим ожидания.

**Примечание.** Если тренировка с интервалами закончится до того, как будут завершены все 16 сегментов, консоль отобразит только последний заверченный сегмент профиля программы.

## Редактирование профиля пользователя

Для более точного подсчета сжигаемых калорий и целевого уровня сжигания необходимо персонализировать профиль пользователя.

1. Нажмите кнопку USER (Пользователь) для выбора профиля пользователя (User 1—4).
2. Нажмите и удерживайте кнопку USER (Пользователь) в течение 3 секунд, чтобы перейти в режим редактирования пользователя.
3. На экране консоли отобразится запрос DISPLAY UNITS (Единицы измерения отображаемых значений) в LBS (Фунты) или KG (Килограммы). С помощью кнопок увеличения или уменьшения уровня сопротивления отрегулируйте значение параметра, после чего нажмите кнопку ENTER/START (Ввод/пуск) для подтверждения значения.
4. На экране консоли отобразится запрос WEIGHT (Вес) с текущим значением веса. С помощью кнопок увеличения или уменьшения уровня сопротивления отрегулируйте значение параметра, после чего нажмите кнопку ENTER/START (Ввод/пуск) для подтверждения значения.



**Максимальный вес пользователя: 136 кг (300 фунтов). Не следует использовать тренажер, если ваш вес превышает указанный.**

5. На экране консоли отобразится запрос ERASE WORKOUTS (Удалить данные тренировок) с текущим значением NO (Нет) или YES (Да). При необходимости воспользуйтесь кнопками увеличения или уменьшения уровня сопротивления для изменения значения. Нажмите ENTER/START (Ввод/пуск) для активации значения.
6. На этом процедура редактирования профиля пользователя закончится, и на консоли отобразится экран GET READY (Приготовьтесь).

Чтобы выйти из режима редактирования данных пользователя, нажмите кнопку PAUSE/STOP (Приостановить/завершить). Текущие значения сохраняются в профиле пользователя.

## Программы тренировок

Программы тренировок разбиты на два различных стиля тренировок: тренировки с помощником по целям и тренировки в режиме эффектов.



## ТРЕНИРОВКИ С ПОМОЩНИКОМ ПО ЦЕЛЯМ

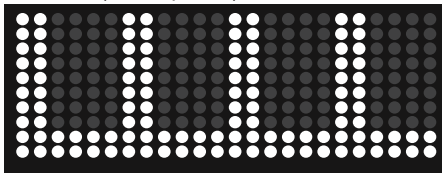
При выполнении тренировок с помощником по целям пользователю рекомендуется достичь целевого уровня сжигания калорий, при этом активизируется шкала светодиодных индикаторов целевого уровня сжигания калорий. Цель по сжиганию калорий зависит от профиля программы тренировки. Чем выше колонка, тем большую интенсивность имеет сегмент цели по сжиганию калорий. Мигающая колонка отображает текущий активный сегмент.

После выполнения двух тренировок с интервалами одним и тем же пользователем консоль отрегулирует значения для помощника по целям на основании показателей пользователя во время интервалов Sprint (Спринт). Для будущих тренировок с интервалами консоль будет применять это «интеллектуальное» значение в качестве уровня вашей физической подготовленности.

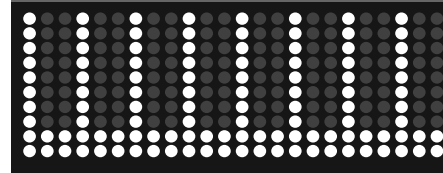
### Максимально интенсивная тренировка с интервалами

Программы максимально интенсивных тренировок с интервалами (Max Interval) представляют собой тренировки, сочетающие интенсивные импульсы нагрузки (интервалы SPRINT (Спринт)) с периодами, характеризующимися замедленным темпом для передышки (интервалы RECOVER (Восстановление)). Каждый из интервалов повторяется в течение заданного количества интервалов. Дисплей профиля тренировки отображает целевой уровень сжигания калорий для программы тренировки с интервалами. Для получения дополнительной информации см. раздел «Программа MAX 14 MINUTE INTERVAL (Максимально интенсивная 14-минутная тренировка с интервалами)» в настоящем руководстве.

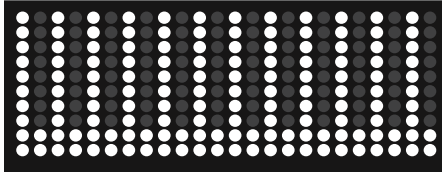
#### Максимально интенсивная 7-минутная тренировка с интервалами (4 интервала)



#### Максимально интенсивная 14-минутная тренировка с интервалами (8 интервалов)



#### Максимально интенсивная 21-минутная тренировка с интервалами (12 интервалов)



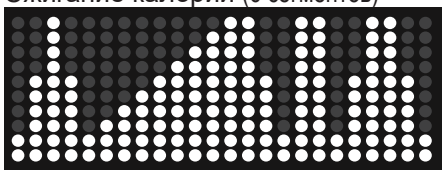
## ТРЕНИРОВКИ В РЕЖИМЕ ЭФФЕКТОВ

Во время тренировок в режиме эффектов в профиле выполнения программы отображаются уровни сопротивления. В каждом столбце профиля отображен один сегмент тренировки. Чем выше столбец, тем выше уровень сопротивления. Во время тренировки в режиме эффектов на дисплее Benefit Zone (Зона эффектов) отображается рекомендуемый целевой диапазон сжигания калорий для оптимизации программы. Каждая тренировка длится 15 минут.

Мигающая колонка отображает текущий активный сегмент. Консоль подстроит уровень сопротивления в соответствии с дисплеем профиля тренировки.

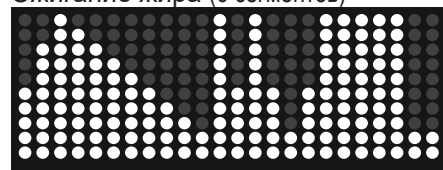
**Примечание.** Если уровень сопротивления корректируется во время тренировки, профиль программы тренировки также будет изменяться.

#### Сжигание калорий (6 сегментов)



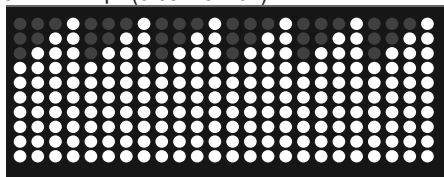
(применяется зона эффектов «Сжигание жира»)

#### Сжигание жира (6 сегментов)



(применяется зона эффектов «Сжигание жира»)

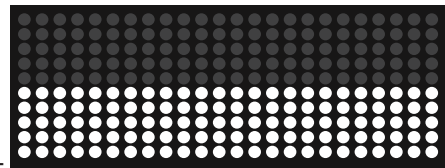
Лестница (6 сегментов)



(применяется зона эффектов «Производительность»)

Тренировка в ручном режиме (применяется зона эффектов «Выносливость»)

Программа тренировки в ручном режиме представляет собой не ограниченную временем программу, отслеживающую суммарное время упражнений. Во время тренировки в ручном режиме на дисплее профиля тренировки отображается уровень сопротивления.



**Примечание.** Поскольку тренировка в ручном режиме не ограничена по времени, кнопка Add Time (Добавить время) неактивна.

Для запуска программы тренировок:

1. Станьте на тренажер.
2. Выберите желаемую программу тренировки нажатием кнопки PROGRAMS (Программы).
3. Нажмите кнопку ENTER/START (Ввод/пуск) для запуска выбранной программы тренировки.

## Режим паузы/результатов/нормализации

Чтобы приостановить тренировку:

1. Для приостановки тренировки прекратите вращать педали и нажмите кнопку PAUSE/STOP (Приостановить/завершить).

Во время паузы на консоли отображается сообщение WORKOUT PAUSED (Тренировка приостановлена).

**Примечание.** Консоль автоматически приостанавливает работу при отсутствии сигнала о вращении педалей в течение 5 секунд.

2. Для продолжения тренировки нажмите кнопку ENTER/START (Ввод/пуск) или начните вращать педали.

Для завершения тренировки нажмите кнопку PAUSE/STOP (Приостановить/завершить). На консоли отобразится надпись WORKOUT COMPLETE (Тренировка завершена), она сохранит данные тренировки и затем отобразит значения результатов тренировки (суммарное количество калорий, суммарное время, средний уровень сжигания калорий, средний уровень сердечного ритма, средняя скорость (в об/мин) и средний уровень сопротивления).

Если по завершении тренировки пользователь продолжит использовать тренажер, автоматически запустится режим нормализации. Консоль будет отсчитывать время в режиме нормализации, а затем отобразятся результаты завершенной тренировки. Значения, отображаемые в режиме нормализации, не добавляются к результатам тренировки и не сохраняются. Тренажер выйдет из режима нормализации, если нажать кнопку PAUSE/STOP (Приостановить/завершить) либо не вращать педали в течение 10 секунд.

При отсутствии входных сигналов на консоли в течение 5 минут она автоматически перейдет в режим включения питания / холостой режим.

В режиме настройки консоли можно просматривать статистику для технического обслуживания (общее время эксплуатации и версию программного обеспечения); кроме того, в этом режиме можно сбрасывать все параметры консоли.

1. В режиме включения питания удерживайте нажатыми кнопки Volume (Громкость) и PAUSE/STOP (Приостановить/завершить) в течение 3 секунд для перехода в режим настройки консоли.

**Примечание.** Нажмите кнопку PAUSE/STOP (Приостановить/завершить), чтобы выйти из режима настройки консоли и возвратиться к экрану режима включения питания.

2. На дисплее консоли отображается суммарное время эксплуатации тренажера (TOTAL HOURS).
3. Нажмите кнопку ENTER/START (Ввод/пуск) для получения следующего запроса.
4. На дисплее консоли отобразится запрос о версии микропрограммного обеспечения.
5. Нажмите кнопку ENTER/START (Ввод/пуск) для получения следующего запроса.
6. На дисплее консоли отобразится запрос BLE VERSION (Версия BLE).
7. Нажмите кнопку ENTER/START (Ввод/пуск) для получения следующего запроса.
8. На экране консоли отобразится запрос VIEW ERROR LOG NO (Просмотр журнала ошибок — нет). Данный параметр предназначен исключительно для технических специалистов.
9. Нажмите кнопку ENTER/START (Ввод/пуск) для получения следующего запроса.
10. На дисплее консоли отобразится запрос RESET CONSOLE NO (Сбросить параметры консоли — нет).

**Примечание.** При необходимости сбросить консоль к заводским настройкам нажимайте кнопки увеличения/уменьшения значения, чтобы выбрать вариант RESET CONSOLE YES (Сбросить консоль — да), а затем нажмите кнопку ENTER/START (Ввод/пуск). Когда на экране консоли отобразится запрос POWER CYCLE NOW (Выполнить цикл включения-выключения сейчас), отсоедините сетевой адаптер от тренажера.

11. Нажмите кнопку PAUSE/STOP (Приостановить/завершить) для выхода из режима настройки консоли.  
На консоли отобразится экран режима включения питания.

# Техническое обслуживание

До начала любых ремонтных работ полностью прочитайте все инструкции по техническому обслуживанию. При некоторых условиях требуется помощник для выполнения необходимых задач.

**!** Оборудование подлежит регулярному осмотру на предмет выявления повреждений или необходимости ремонта. Ответственность за контроль выполнения регулярного технического обслуживания лежит на владельце. Изношенные или поврежденные детали подлежат немедленному ремонту или замене. Для проведения технического обслуживания и ремонта оборудования могут быть использованы только детали, поставляемые производителем.

Если предупреждающие этикетки отклеятся, станут неразборчивыми или сместятся, замените их. Если тренажер приобретен в США/Канаде, для заказа этикеток на замену обратитесь в службу поддержки клиентов. Если тренажер приобретен за пределами США/Канады, для заказа этикеток обратитесь к местному торговому представителю.

**! ОПАСНО!** Для снижения опасности поражения электрическим током или предотвращения использования оборудования обязательно отключайте шнур питания от настенной розетки и ждите 5 минут перед чисткой, техническим обслуживанием или ремонтом тренажера. Положите шнур питания в безопасное место.

**Действия,  
выполняемые  
ежедневно.**

Перед каждым использованием проводите осмотр тренажера с целью выявления незатянутых, сломанных, поврежденных или изношенных деталей. Не используйте тренажер при обнаружении подобных дефектов. Отремонтируйте или замените все детали при первых признаках износа или повреждения. После каждой тренировки вытирайте пот с тренажера и консоли влажной тканью.

Примечание. Избегайте попадания на консоль чрезмерного количества влаги.

**Действия,  
выполняемые  
еженедельно.**

Проверяйте плавность работы ролика. Протирайте тренажер для удаления пыли, сора или грязи. Очищайте направляющие и поверхность роликов влажной тканью.

Чтобы устранить шум роликов, нанесите силиконовую смазку на сухую ткань и протрите ею направляющие.

**!** Силиконовая смазка не предназначена для потребления человеком. Храните смазку в недоступном для детей месте. Храните смазку в надежном месте.

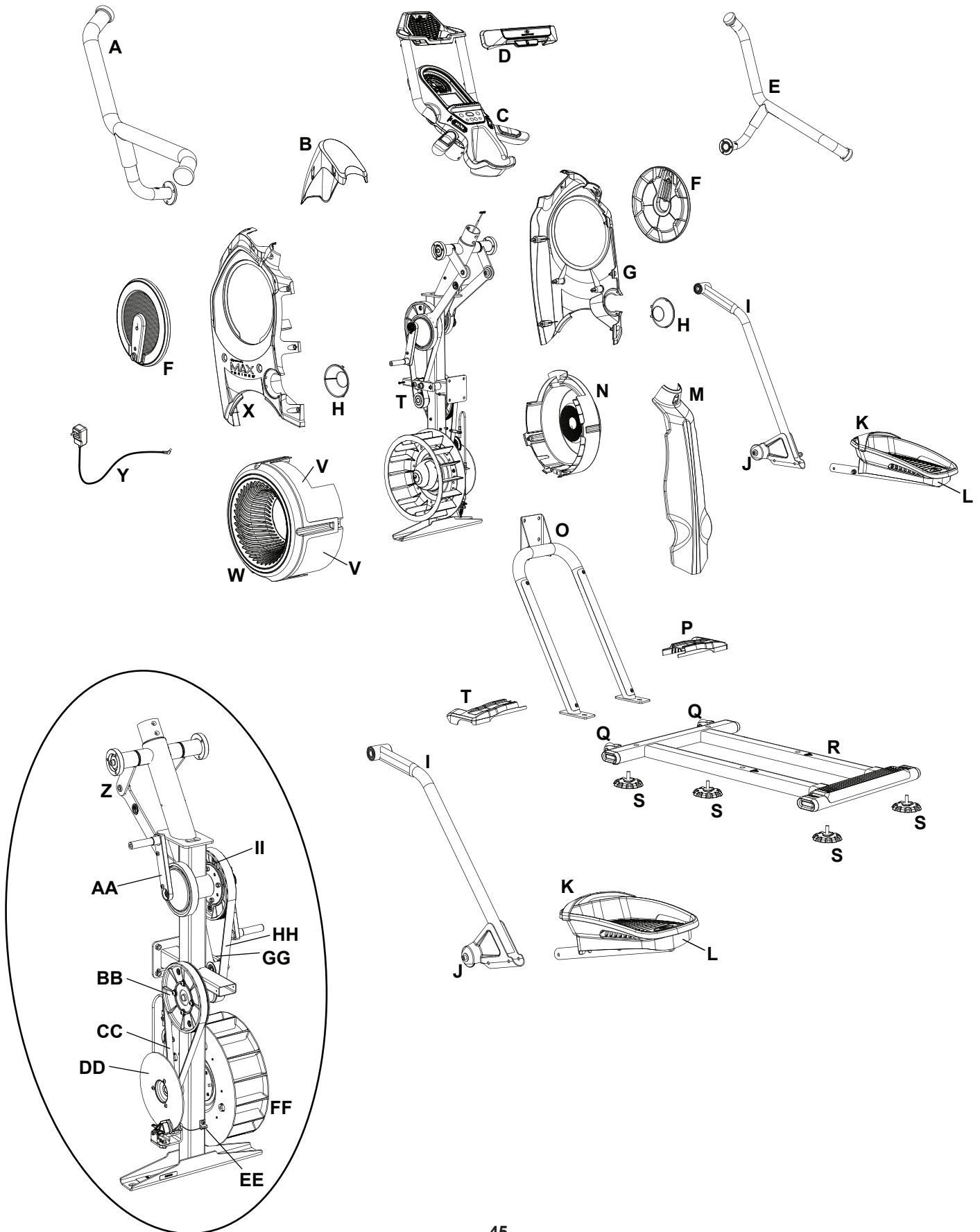
**Примечание.** Не используйте вещества на нефтяной основе.

**Действия,  
выполняемые  
ежемесячно  
или через 20 ча-  
сов эксплуата-  
ции.**

Убедитесь, что все болты и винты туго затянуты. Затяните при необходимости.

**ПРИМЕЧАНИЕ.** При необходимости чистки консоли используйте только мягкое моющее средство для посуды и мягкую тканевую салфетку. Не выполняйте чистку растворителем на нефтяной основе, автомобильными моющими средствами или любыми веществами, в состав которых входит аммиак. Не допускается чистка консоли под прямыми солнечными лучами или при высокой температуре. Берегите консоль от воздействия влаги.

# Детали для технического обслуживания



A	Динамическая рукоятка, левая	M	Задний кожух	Y	Шнур питания
B	Верхний кожух	N	Правый кожух вентилятора	Z	Сборка привода рычагов
C	Сборка консоли (со сведенными ручками)	O	Направляющая в сборе	AA	Шатун
D	Распорка для крепления медиаустройств	P	Кожух стабилизатора, правый	BB	Нижний ведущий шкив
E	Динамическая рукоятка, правая	Q	Транспортировочное колесо	CC	Привод вентилятора
F	Крышка шатуна	R	Стабилизатор	DD	Дисковый тормоз
G	Правый кожух	S	Регулятор уровня	EE	Датчик скорости
H	Заглушка	T	Кожух стабилизатора, левый	FF	Сборка вентилятора
I	Стойка	U	Рама в сборе	GG	Механизм натяжения
J	Ролик	V	Вставки сборки вентилятора	HH	Приводной ремень
K	Упор для ступней	W	Левый кожух вентилятора	II	Верхний ведущий шкив
L	Педаль	X	Левый кожух		

Состояние/проблема	Проверки	Решение
Отсутствует отображение / частичное отображение / устройство не включается	Проверьте электрическую (настенную) розетку	Убедитесь, что устройство подключено к рабочей настенной розетке.
	Проверьте соединение в передней части устройства	Соединение должно быть надежным и неповрежденным. Замените сетевой адаптер или соединение на устройстве при их повреждении.
	Проверьте на кабеле данных подключения/ориентации	Убедитесь в надежности подключения и правильной ориентации кабеля. Малый фиксатор на разъеме должен быть выровнен и защелкнут.
	Проверьте целостность кабеля данных	Провода кабеля не должны иметь повреждений. Если имеются видимые признаки сгибания или надреза, замените кабель.
	Проверьте экран консоли на наличие повреждений	Проверьте экран консоли на наличие видимых признаков раскалывания или других повреждений. При наличии повреждений замените консоль.
	Сетевой адаптер	Проверьте сетевой адаптер на наличие видимых признаков раскалывания или других повреждений. При наличии повреждений замените сетевой адаптер.
	Дисплей консоли	Если дисплей консоли работает только частично, а все соединения выполнены нормально, замените консоль.
		Если вышеуказанные действия не решают проблему, обратитесь в службу поддержки клиентов (если вы находитесь в США/Канаде) или к местному торговому представителю (если вы находитесь за пределами США/Канады).
Консоль не реагирует на нажатие кнопок.	Кнопочная сборка консоли	Попробуйте нажимать другие кнопки для получения отклика от консоли.
	Проверьте целостность кабеля передачи данных (идущего от кнопочной сборки консоли к консоли)	Провода кабеля не должны иметь повреждений. Если имеются видимые признаки сгибания или надреза, замените кабель.
	Проверьте на кабеле данных подключения/ориентации	Убедитесь в надежности подключения и правильной ориентации кабеля. Малый фиксатор на разъеме должен быть выровнен и защелкнут.
	Проверьте экран консоли на наличие повреждений	Проверьте экран консоли на наличие видимых признаков раскалывания или других повреждений. При наличии повреждений замените консоль.
	Проверьте кнопочную сборку консоли	Проверьте кнопочную сборку консоли на наличие видимых признаков повреждений. Если кнопочная сборка консоли повреждена, замените ее.
		Если вышеуказанные действия не решают проблему, обратитесь в службу поддержки клиентов (если вы находитесь в США/Канаде) или к местному торговому представителю (если вы находитесь за пределами США/Канады).
Не считываются значения скорости / числа оборотов в минуту	Проверьте целостность кабеля данных	Провода кабеля не должны иметь повреждений. Если кабель надрезан или изогнут, замените его.
	Проверьте на кабеле данных подключения/ориентации	Убедитесь в надежности подключения и правильной ориентации кабеля. Малый фиксатор на разъеме должен быть выровнен и защелкнут.
	Проверьте положение магнита (требуется снять кожух)	Магнит должен находиться на своем месте на шкиве.
	Проверьте датчик скорости (требуется снять кожух)	Датчик скорости должен быть выровнен с магнитом и подключен к кабелю данных. При необходимости повторно выровняйте датчик. При любом повреждении датчика или соединительного провода замените их.
	Электроника консоли	Если тесты не выявили иных неисправностей, обратитесь в службу поддержки клиентов (если вы находитесь в США/Канаде) или к своему местному торговому представителю (если вы находитесь за пределами США/Канады).

Состояние/проблема	Проверки	Решение
Устройство работает, но не отображаются данные датчика частоты сердечных сокращений (ЧСС) Bluetooth®.	Лента для измерения частоты сердечных сокращений (не входит в комплект)	Убедитесь, что лента соприкасается непосредственно с кожей и что контактная зона смочена.
	Аккумуляторы ленты для измерения частоты сердечных сокращений	Если в ленте предусмотрены сменные аккумуляторы, замените их новыми.
	Помехи	Попробуйте переместить устройство подальше от источников помех (телевизора, микроволновой печи и т. д.).
	Замените нагрудную ленту	Если помехи устранены, но устройство для измерения ЧСС не функционирует, замените ленту.
	Замените консоль	Если устройство для измерения ЧСС по-прежнему не функционирует, замените консоль.
Консоль во время использования отключается (переходит в режим ожидания)	Проверьте электрическую (настенную) розетку	Убедитесь, что устройство подключено к рабочей настенной розетке.
	Проверьте соединение в передней части устройства	Соединение должно быть надежным и неповрежденным. Замените сетевой адаптер или соединение на устройстве при их повреждении.
	Проверьте целостность кабеля данных	Все провода кабеля не должны иметь повреждений. Если кабель надран или изогнут, замените его.
	Проверьте на кабеле данных подключения/ориентации	Убедитесь в надежности подключения и правильной ориентации кабеля. Малый фиксатор на разъеме должен быть выровнен и защелкнут.
	Перезапустите тренажер	Отсоедините устройство от электрической розетки на 5 минут. Снова подсоедините устройство к розетке.
	Проверьте положение магнита (требуется снять кожу)	Магнит должен находиться на своем месте на шкиве.
	Проверьте датчик скорости (требуется снять кожу)	Датчик скорости должен быть выровнен с магнитом и подключен к кабелю данных. При необходимости повторно выровняйте датчик. При любом повреждении датчика или соединительного провода замените их.
Педали не двигаются	Положение педалей	Возможно, педали достигли «нижней точки». Крепко возьмитесь за статические рукоятки и переместите вес на пятку ступни, располагающейся выше. Продолжая держаться за статическую рукоятку, начинайте слегка откидываться назад, перемещая вес в сторону пятки. Как только педали снова начнут перемещаться, возобновите тренировку в обычном режиме.
Вентилятор не вращается	Проверьте вентилятор на предмет блокирования	Извлеките посторонний материал из вентилятора. Избегайте перемещения рукояток, стоек или педалей. <b>⚠ Примите к сведению, что вентилятор, рукоятки, стойки и педали соединены друг с другом, и при движении одной из этих частей перемещается также другая часть.</b> При необходимости отсоедините кожу для удобства при разборке. Не начинайте использование тренажера, если кожу не установлены на своих местах.
Устройство качается / стоит неровно	Проверьте настройку регуляторов уровня	Настраивайте регуляторы уровня до тех пор, пока тренажер не выровняется.
	Проверьте поверхность под устройством	Регуляторы не предназначены для компенсации чрезмерно неровных поверхностей. Переместите тренажер на ровную площадку.
Ножные педали вращаются свободно / трудно управлять устройством	Крепежные изделия	Крепко затяните все крепежные изделия на рычагах педалей и ручках рукояток.



<b>Состояние/проблема</b>	<b>Проверки</b>	<b>Решение</b>
Звук трения за пределами кожухов во время работы	Заглушки	Слегка ослабьте крепление заглушек на шатунах
Звук металлического трения, доносящийся во время работы из-под кожухов	Кронштейн подвески тормоза	Отрегулируйте кронштейн подвески тормоза. Обратитесь в службу поддержки клиентов (если вы находитесь в США/Канаде) или же к своему местному торговому представителю (если вы находитесь за пределами США/Канады).
Тренажер на мгновение «отпускает» педали во время работы	Скольжение ремня	Обратитесь в службу поддержки клиентов (если вы находитесь в США/Канаде) или же к своему местному торговому представителю (если вы находитесь за пределами США/Канады).
Результаты тренировки не синхронизируются с устройством Bluetooth®	Текущий режим консоли	Для синхронизации тренажер должен находиться в холостом режиме. Нажимайте кнопку PAUSE/STOP (Приостановить/завершить), пока не отобразится надпись GET READY (Приготовьтесь).
	Общее время тренировки	Для сохранения и публикации тренировки с помощью консоли она должна длиться более 1 минуты.
	Тренажер	Отсоедините устройство от электрической розетки на 5 минут. Снова подсоедините устройство к розетке.
	Устройство Bluetooth®	Проверьте, включена ли функция беспроводной связи Bluetooth® на самом устройстве.
	Приложение для фитнеса	Изучите характеристики приложения для фитнеса и убедитесь, что ваше устройство совместимо с ним.
		Для получения дальнейшей помощи напишите на электронную почту <a href="mailto:appsupport@nautilus.com">appsupport@nautilus.com</a> (если вы находитесь в США/Канаде) или обратитесь к своему местному торговому представителю (если вы находитесь за пределами США/Канады).

## Введение и обзор

Добро пожаловать в руководство по избавлению от лишнего веса Bowflex™. Настоящее руководство предназначено для совместного использования с оборудованием Bowflex®. Приведенные в нем инструкции помогут вам:

- сбросить лишний вес и стать стройнее;
- улучшить состояние здоровья и настроение;
- почувствовать в себе больше энергии и жизненных сил.

**!** **Перед началом программы упражнений или нового плана оздоровления и диеты следует проконсультироваться с врачом. Прекратите тренировку, если чувствуете боль или сдавливание в груди, если у вас одышка или предобморочное состояние. Перед повторным использованием тренажера проконсультируйтесь с врачом. Пользуйтесь значениями, подсчитанными или измеренными компьютером тренажера, исключительно для справки. Отображаемые на консоли значения частоты сердечных сокращений являются приблизительными и должны использоваться только в качестве справочной информации.**

Сосредоточьтесь на трех главных элементах руководства по избавлению от лишнего веса Bowflex™ — качестве, балансе и постоянстве — и вы избавитесь от лишнего веса и улучшите физическое состояние в течение следующих шести недель, поддерживая полученные результаты в будущем.

- **Качество** — в данном плане упор делается на потребление большего количества натуральной и органической пищи с максимальным извлечением питательных веществ из полученных калорий. Приготовление большинства блюд вашей диеты из одного ингредиента (например, фрукты, овощи, рыба, постные белки, яйца, бобовые, орехи и цельнозерновые продукты) позволит получать витамины, минералы, клетчатку, белки и полезные жиры, необходимые для вашего организма.
- **Баланс** — все указанные в руководстве пищевые продукты и снеки имеют в своем составе источник клетчатки (или сложных углеводов), белка и полезных жиров. Благодаря этому вы почувствуете в себе постоянный заряд энергии, сохраняющийся на протяжении дня и способствующий выполнению тренировок. Поддерживая описанный баланс, вы будете ощущать насыщение более длительное время, что является одним из ключевых аспектов успешного избавления от лишнего веса.
- **Постоянство** — получение приблизительно одинакового количества калорий каждый день крайне важно для обмена веществ и хорошего настроения. Если в какой-то из дней вы превысите норму, не пытайтесь скомпенсировать ее на следующий день путем отказа от пищи или существенного снижения количества получаемых калорий. Просто вернитесь к первоначальной норме, следуя указаниям настоящего руководства!

## Ожидания и результаты

Полученные результаты будут различаться в зависимости от вашего возраста, первоначального веса и уровня упражнений. В то же время, можно ожидать избавления в среднем от 0,5—1,5 кг (1—3 фунта) в неделю. При этом постоянно будет повышаться количество затрачиваемой вами энергии.

### 5 подсказок для достижения долговременного успеха

1. **Ведите журнал приема пищи** с указанием уровня голода и потребления воды. Бесплатные онлайн-журналы приема пищи и соответствующие мобильные приложения доступны на [www.myfitnesspal.com](http://www.myfitnesspal.com) и [www.loseit.com](http://www.loseit.com)
2. **Еженедельно взвешивайтесь и (или) засекайте значения измерений** — не чаще и не реже. Еженедельное взвешивание является оптимальным по сравнению с измерением веса каждый день или через день. Вы сможете отслеживать прогресс и контролировать себя, не разочаровываясь, если значение веса не падает в течение нескольких дней. Помните также, что вес является всего лишь арифметическим показателем, на который влияют рост мышечной массы и сброс жира. То, как на вас сидит ваша одежда, зачастую является лучшим показателем того, как ваш организм изменяется из-за упражнений и изменений в питании.
3. **Замеряйте порции** — во избежание постепенного изменения порций пользуйтесь мерными стаканами и ложками для злаковых (риса, каш и макаронных изделий), бобовых, орехов, масла и молочных продуктов. При приеме других продуктов пользуйтесь руководством по определению порций.
4. **Планируйте наперед** — составьте план приема пищи на неделю либо расписывайте ваше меню на день вперед. Планирование поможет добиться успеха, особенно если в вашей жизни присутствуют светские мероприятия и еда вне дома.
5. **Прививайте себе полезные долговременные привычки** — всегда легко оправдать неправильный выбор питания, если вы сосредоточены только на кратковременном планировании. Сфокусируйтесь на долговременном результате в виде здорового стройного тела, нежели на временном удовольствии от нарушения диеты.

## Как пользоваться настоящим руководством

- **Завтракайте не позже, чем через 90 минут с момента окончания сна; сбалансируйте приемы пищи и перекусы в течение дня:**
  - Избегайте длительных промежутков между приемами пищи, превышающих 5—6 часов.
  - Если вы не привыкли завтракать, начните с малого (например, с кусочка фруктов) и съешьте еще что-нибудь в течение часа-двух. Ваш организм адаптируется под отсутствие завтрака, но как только вы начнете есть по утрам, уменьшая таким образом обеденные порции, вы заметите увеличение голода. Это будет свидетельствовать о положительных изменениях в обмене веществ!
- **Смешивайте и сочетайте варианты блюд:**
  - Выберите 1 позицию из соответствующего плана питания (для мужчин или женщин) на завтрак, второй завтрак и обед, обращая особое внимание на размеры порций.
  - Выберите 1—2 варианта перекуса в день.
  - Вам позволено заменить один перекус на угощение до 150 калорий.
  - Для большего разнообразия пользуйтесь планом питания, примерами блюд и списком покупок, создавая ваши собственные блюда.
  - Для приготовления желаемого блюда можно выбирать белки, овощи или сложные углеводы любого из предложенных типов.  
Пример:
    - индейка вместо тунца;
    - любая рыба или морепродукты вместо курицы;
    - вареные овощи вместо салата.
- **Съедайте положенное количество калорий:**
  - Откажитесь от высококалорийных напитков вроде газировки, соков, кофе или алкоголя.
  - Пейте воду, чай и кофе без сахара. Для удовлетворения потребности организма в воде потребляйте как минимум 1,9 л (64 унции) воды ежедневно.
- **Если чувство голода не покидает вас после еды или между приемами пищи:**
  - Выпейте стакан воды и подождите 15—20 минут. Очень часто мы ошибочно принимаем жажду (или просто скуку) за чувство голода. Постарайтесь переждать первичное чувство голода; во множестве случаев оно пройдет само собой.
  - Если по истечении 15—20 минут вы все еще голодны, перекусите или съешьте немного фруктов, овощей и белковых продуктов.

### Если вы нацелены на рост мышечной массы или силы:

- Пользуйтесь тем же планом питания, но с увеличенными в равной пропорции порциями. Таким образом вы увеличите количество потребляемых ежедневно калорий. Например, попробуйте повысить размер порций белков и сложных углеводов в блюдах на 50%. Другой вариант удовлетворения повышенных потребностей организма в калориях для роста мышечной массы и силы — добавление перекуса в ежедневный график.
- Сосредоточьтесь на приеме пищи после тренировки: устраивайте один из перекусов в течение 30 минут после завершения тренировки. Сочетайте углеводы, например фрукты, с белковыми продуктами (йогуртом, молоком или сухим белком), чтобы ускорить рост и восстановление мышечной массы. В этом случае также полезным будет шоколадное молоко.

## Обзор плана питания

Женский и мужской план питания состоят из около 1400 и 1600 калорий соответственно, содержащихся в высококачественных продуктах. Такой план не только позволит сбросить лишний вес и почувствовать себя здоровее, но и извлечь максимальную пользу из потребляемых калорий. Витамины, минералы и антиоксиданты, поступающие в организм при приеме преимущественно натуральных и органических продуктов, помогут поддерживать здоровье в оптимальном состоянии. Указанные уровни калорий гарантируют здоровую потерю лишнего веса для большинства людей. Помните, что обмен веществ людей крайне различается в зависимости от возраста, роста, веса, уровня активности и генетики. Обратите особое внимание на ваш вес, уровень голода и энергетические потери организма, и при необходимости измените потребляемое вами количество калорий.

### Если вы старше 55 лет, следуйте приведенным ниже указаниям.

- При достижении 55-летнего возраста человеку требуется меньшее количество калорий. Это связано с замедлением обмена веществ. Принимайте пищу три раза в день с одним возможным перекусом.

### Если вы моложе 25 лет, следуйте приведенным ниже указаниям.

- Молодому организму до 25 лет требуется больше калорий. Устройте дополнительный перекус, если вы чувствуете недостаток силы или сильный голод.

## Завтрак

Завтрак состоит из сложных углеводов, фруктов и источника белка, который также содержит жиры. За счет баланса углеводов и клетчатки (из сложных углеводов и фруктов) в сочетании с белками и жирами вы наполните энергией свой день, способствуя контролю за уровнем голода.

## Перекусы

Каждый перекус представляет собой сбалансированное сочетание углеводов и белка, способствующее поддержанию уровня сахара в крови. За счет таких перекусов вы избавитесь от чувства голода. Вас также не будут мучить скачкообразные изменения внутреннего заряда энергии,

случающиеся при потреблении снеков с высоким содержанием углеводов — чипсов, конфет, газированной воды, крекеров или булочек.

## Второй завтрак и обед

Второй завтрак должен сочетать сытную клетчатку из овощей и сложные углеводы с постными (или низкожирными) белками. Полезные жиры могут поступать как вместе с белками (при добавлении во время готовки, например, орехи в салате), так и в виде приправы или соуса (например, при заправке салата маслом и уксусом).

Ниже приводится обзор идеального с точки зрения питания дня.  
(для точных размеров порций см. руководство по определению порций)

### Завтрак



### Перекус № 1



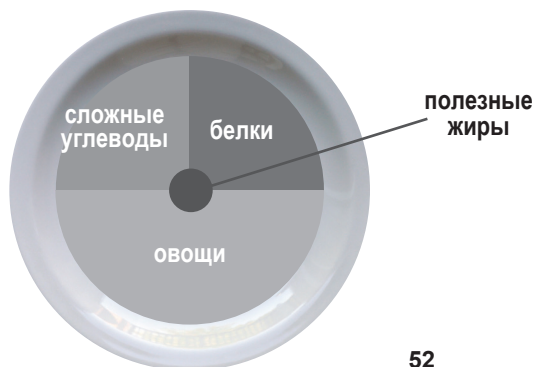
### Второй завтрак



### Перекус № 2



### Обед



Варианты завтрака	Фрукты	Сложные углеводы	Белки/жиры
<b>Овсянка с фруктами и орехами</b> Приготовьте овсяную крупу на воде. Добавьте в кашу фрукты, орехи, молоко, корицу и мед.	Ягоды или банан	Овсяная крупа (обычная или быстрого приготовления)	Орехи и молоко
<b>Яичный маффин</b> Сварите яйцо/яйца. Сделайте хлебный тост и добавьте 1 ломтик сыра, 1 ломтик ветчины и помидор.	Помидор	Английская булочка или хлеб для тостов	Яйцо, ветчина и сыр
<b>Энергетическое парфе из йогурта</b> Добавьте фрукты в йогурт. Досыпьте 1 порцию орехов, 2—3 столовые ложки ростков пшеницы или муки из льняных семян, 1 столовую ложку овса и корицу.	Нарезанные фрукты на ваш выбор	Овес, ростки пшеницы и мука из льняных семян	Обезжиренный греческий йогурт без наполнителей и орехи
<b>Сэндвич для перекуса с арахисовым маслом и яблоком</b> Сделайте хлебный тост. Намажьте на тост арахисовое масло, добавьте тонко нарезанные ломтики половины яблока и 1 чайную ложку меда.	Нарезанное кусочками яблоко	Хлеб для тостов, обычный хлеб или ломтики бублика	Арахисовое масло

Варианты второго завтрака и обеда	Постные белки	Сложные углеводы	Овощи
<b>Свинная вырезка, сладкий картофель и стручковая фасоль</b>	Жареная или запеченная свиная вырезка	Запеченный сладкий картофель	Стручковая фасоль
<b>Курятина, обжаренная в масле</b> Приправьте 2 столовыми ложками соуса терияки	Куриная грудка или ножка без костей и кожицы	Коричневый или дикий рис	Овощная смесь, обжаренная в масле (свежая или замороженная)
<b>Приготовьте тако-стейк с небольшой порцией салата</b> (3 шт. для мужчины, 2 шт. для женщины). Добавьте сальсу, кориандр и посыпьте натертым сыром	Пашина или стейк без костей	Кукурузные тортильи	Салат
<b>Макаронные изделия из цельных зерен пшеницы с креветками или белыми бобами фасоли и соусом маринара</b>	Креветки (замороженные или свежие) или бобы белой фасоли	Макаронные изделия из цельных зерен пшеницы	Брокколи на пару
<b>Безбулочные бургеры с печеной картошкой, кукурузой и салатом</b> Приготовьте бургеры на гриле. Запеките нарезанную кусочками картошку на спрыснутом маслом противне в течение 25—30 минут при температуре 425° С.	Нежирный фарш из говядины или индейки с 7% жира	Запеченный в духовке картофель	Кукуруза с початка + небольшая порция салата

<b>Рулет с тунцом и авокадо и овощной суп</b> Возьмите 85 г (3 унции) тунца (1 банка). Добавьте салат-латук, помидоры, авокадо и горчицу.	Туец	Заготовка для рулета с высоким содержанием клетчатки	Овощной суп (домашнего приготовления или гипонатриевый консервированный)
--	------	--	--

#### Варианты перекуса

Сложные углеводы	Белки
1 среднее яблоко	10—15 орехов миндаля
Маленькая морковь	2 столовые ложки хумуса
1 порция крекеров*	1 палочка волокнистого сыра
Энергетический или белковый батончик < 200 калорий*	

\* Для ознакомления с рекомендациями по выбору бренда см. сайт [www.Bowflex.com/Resources](http://www.Bowflex.com/Resources)

## Дополнительные угощения

Позволяется заменять перекус № 2 угощением на 100—150 калорий. Вы можете позволять себе дополнительное угощение ежедневно, но для поддержания здоровья рекомендуется ограничить маленькие кулинарные «праздники» до 3—4 раз в неделю. Пользуйтесь подходом, который наиболее подойдет вам. Ниже приведены несколько примеров.

- ½ стакана низкожирного мороженого
- 1 маленький пакетик печеных картофельных чипсов
- 118 мл (4 унции) вина или 355 мл (12 унций) светлого пива
- 3 стакана воздушного или легкого попкорна

## Пример трехдневного плана

Типичный трехдневный план на основании блюд, перечисленных выше, может выглядеть следующим образом:

	День 1	День 2	День 3
<b>Завтрак</b>	Яичный маффин	Энергетическое парфе из йогурта	Овсянка с фруктами и орехами
<b>Перекус № 1</b>	Яблоко с миндальными орехами	Ореховое печенье Nut Thins® + волокнистый сыр	Маленькая морковь и хумус
<b>Второй завтрак</b>	Рулет с тунцом и авокадо + суп	Остатки от обеда за 1-й день	Остатки от обеда за 2-й день
<b>Дополнительный перекус № 2 или угощение</b>	Мороженое на палочке или в брикете (½ стакана)	Энергетический батончик	Пакет легкого попкорна (100 калорий)
<b>Обед</b>	Макаронные изделия с креветками	Курятина, обжаренная в масле	Безбулочные бургеры

## Руководство по определению порций

Каждая из перечисленных позиций соответствует одной порции

МУЖЧИНА	ЖЕНЩИНА
<b>БЕЛКИ</b>	
2 яйца 142 г (5 унций) курицы, рыбы, нежирного мяса или соевого творога (тофу) 2/3 стакана бобов или чечевицы* 1 стакан греческого йогурта* 42,5 г (1,5 унции) сыра*	1 яйцо 85 г (3 унции) курицы, рыбы или нежирного мяса 1/2 стакана бобов или чечевицы* 1/2 стакана греческого йогурта* 42,5 г (1,5 унции) сыра*
<b>ПОЛЕЗНЫЕ ЖИРЫ</b>	
2 столовые ложки арахисового или орехового масла* 2 чайные ложки оливкового, льняного масла или масла из грецкого ореха 1/4 стакана орехов 1/3 среднего авокадо	1 столовая ложка арахисового или орехового масла* 1 чайная ложка оливкового, льняного масла или масла из грецкого ореха 1/8 стакана или 2 столовые ложки орехов (прибл. 15 орехов миндаля) 1/4 среднего авокадо
<b>СЛОЖНЫЕ УГЛЕВОДЫ</b>	
1 стакан разваренной крупы (1/2 стакана перед готовкой): овес, коричневый рис, киноа, макаронные изделия 1 средняя картофелина (сладкий или обычный картофель) 2 кукурузные тортиллы 1 ломтик хлеба (или 2 тонких ломтика с энергетической ценностью 120 калорий или менее) 1 английский маффин, хлеб для тостов или заготовка для рулета с высоким содержанием клетчатки	1/2 стакана разваренной крупы (1/4 стакана перед готовкой) 1/2 средней картофелины (сладкий или обычный картофель) 2 кукурузные тортиллы 1 ломтик хлеба (или 2 тонких ломтика с энергетической ценностью 120 калорий или менее) 1 английский маффин, хлеб для тостов или заготовка для рулета с высоким содержанием клетчатки
<b>ФРУКТЫ</b>	
1 яблоко, апельсин или груша средних размеров 1 небольшой банан (длиной с ладонь) 1 стакан ягод или нарезанных фруктов 1/4 стакана сухофруктов (оптимально — свежих или мороженных)	
Овощи* (вам разрешается потреблять неограниченное количество овощей за исключением гороха и кукурузы; придерживайтесь порций по 1/2 стакана)	
2 стакана шпината или салата-латука = 2 горсти 1 стакан сырых овощей 1/2 стакана вареных овощей 177 мл (6 унций) гипонатриевой овощного сока	
<b>ДОПОЛНИТЕЛЬНЫЕ УГОЩЕНИЯ</b>	
1/2 стакана низкожирного мороженого 1 маленький пакетик печеных картофельных чипсов 28 г (1 унция) черного шоколада 118 мл (4 унции) вина или 355 мл (12 унций) светлого пива 3 стакана воздушного или легкого попкорна	

\* некоторые из блюд представляют собой сочетание белков и углеводов либо белков и жиров



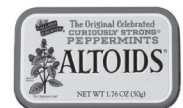
1 стакан = бейсбольный мяч



1/2 стакана = лампочка



28 г (1 унция) или 2 столовые ложки = мяч для гольфа



1/4 стакана орехов = коробка Altoids



85 г (3 унции) курицы или мяса = колода карт



1 средняя картофелина = компьютерная мышь



1 средний ломтик фруктов = теннисный мячик



14-28 г (1-1/2 унции) сыра = 3 игральные кости

## Список покупок

<b>ХЛЕБ И ЗЛАКИ</b>	
Хлеб из 100% цельных зерен пшеницы Хлеб из проросшего зерна Легкие или цельнозерновые английские маффины Ломтики хлеба или бублика для тостов Кукурузные или низкоуглеводные цельнозерновые тортильи Заготовки для рулетов с высоким содержанием клетчатки Овсяная крупа: минутного приготовления или овсяные хлопья Цельнозерновые крупы: серый рис, булгур, ячмень, киноа, пшено	Советы: при покупке продукции следите, чтобы на первом месте в списке ингредиентов указывалась 100% цельнозерновая крупа. Старайтесь покупать хлеб с содержанием клетчатки 4 г на ломтик или легкий или диетический хлеб с содержанием клетчатки 5 г на 2 ломтика. Старайтесь покупать хлеб с энергетической ценностью менее 100 калорий на ломтик.
<b>МОЛОЧНЫЕ ПРОДУКТЫ И ИХ ЗАМЕНТЕЛИ</b>	
Обезжиренный греческий йогурт без наполнителей Кефир (питьевой йогурт) Органическое низкожирное молоко Обогащенное соевое или миндальное молоко Сыр: фета, пармезан, моцарелла, легкий хаварти, проволоне, швейцарский, волокнистый сыр или сырная нарезка	<b>КРЕКЕРЫ, СНЕКИ И ЭНЕРГЕТИЧЕСКИЕ БАТОНЧИКИ</b> Любые орехи или семена без соли Воздушный или легкий попкорн Зеленые соевые бобы в стручках Энергетические батончики Крекеры Хумус
<b>МЯСО, РЫБА, ПТИЦА И БЕЛКИ</b>	
Дичь Лосось, палтус, тунец, тилапия, креветки, сом, морские гребешки или крабы Свиная вырезка, свиные отбивные или буженина Курица или индейка (окорочка или грудка, без кожицы) Яйца и 100% яичные белки Нежирная говядина: филей, ошеек, бедренная часть, вырезка, фарш с 7% жира (оптимально, если на органическом или травяном корме) Консервированный лосось или тунец (на воде) Безнитратные или гипонатриевые ветчина, индейка, курятина или говяжья колбаса Бобовые любого типа (сухие либо в форме гипонатриевых консервов) Соевый творог (тофу) и темпе	Советы: ограничьте потребление крекеров, сухек и чипсов до 2—3 порций в неделю. Старайтесь всегда сочетать снеки с источниками белков (хумусом, сыром или орехами). Старайтесь покупать энергетические батончики, содержащие не более 200 калорий и 20 г сахара, а также не менее 3 г белка и 3 г клетчатки. Старайтесь покупать крекеры с энергетической ценностью не более 130 калорий и содержанием жиров не более 4 г на порцию.
<b>ЖИРЫ И МАСЛА</b>	
Советы: выбирайте части туши первого и второго сортов, избегая высшего сорта. Мясо высшего сорта содержит больше жиров. Ограничьте прием интенсивно обработанного мяса и продуктов, имитирующих мясо (сосисок, бекона, пепперони и хот-догов), до одного раза в неделю или реже.	Авокадо Оливковое масло, масло из виноградных косточек, ореховое, кунжутное или льняное масло Масло/спреды: старайтесь покупать продукцию, не содержащую трансжиры или частично гидрированные масла (указывается на упаковке). Советы: «легкое» оливковое масло означает сорт масла, а не его сниженную энергетическую ценность. Отмеряйте жидкое и твердое масло каждый раз, когда готовите блюда. Даже если жиры указываются как полезные, это не уменьшает их высокую энергетическую ценность. Поэтому необходимо контролировать потребляемые порции жиров.
<b>ЗАМОРОЖЕННЫЕ ПРОДУКТЫ</b>	
Все виды овощей без соуса Все виды фруктов Злаковые и смеси злаков	<b>ПРИПРАВЫ, СПЕЦИИ И СОУСЫ</b> Укус: рисовый, виноградный и бальзамический Все виды свежих или сушеных трав и специй Горчица Соусы сальса и чили Соус маринара на кукурузном сиропе с низким содержанием фруктозы Сок лимона и лайма Рубленый чеснок и имбирь в бутылках Гипонатриевый соевый соус Советы: старайтесь использовать продукты без глутамата натрия, пищевых красителей и кукурузного сиропа с высоким содержанием фруктозы. Старайтесь использовать соусы с энергетической ценностью менее 50 калорий на порцию. Избегайте соусов на сливках и таких приправ, как ренч, сыр с плесенью и альфредо.

Вам подойдут любые фрукты и овощи (замороженные или свежие). Отправляясь в магазин, предусмотрите покупку достаточного количества фруктов и овощей.



## Не останавливайтесь на достигнутом

### Советы для продолжения избавления от лишнего веса и закрепления положительных изменений

- **Продолжайте взвешиваться еженедельно**, даже если вы достигли желаемого веса.
- **Продолжайте вести журнал приема пищи.** Если вы надежно отработали план питания, ведите учет приема пищи через неделю, чтобы не прекращать отслеживание собственных успехов. Нет необходимости вести такой учет ежедневно.
- **Подготовьтесь к периодам стабилизации.** Вес может оставаться неизменным в течение нескольких недель или даже месяцев после некоторого начального избавления от лишнего веса. Такая ситуация является нормальной и ожидаемой. Ваш организм естественным образом подстраивается под новое уменьшенное значение веса. Сосредоточьтесь на долгосрочной цели, хвалите себя за успехи и изменения, а также пробуйте комбинировать тренировки, чтобы преодолеть период стабилизации.
- **Изменение количества калорий для продолжения избавления от лишнего веса.** После достижения желаемого веса можно повысить потребление калорий до 100—200 в день при поддержании постоянного уровня активности.
- **Награждайте себя удовольствиями.** При достижении целей позволяйте себе некоторую «награду», не связанную с пищей: сходите на массаж, купите себе новую одежду или организуйте пикник с родными и близкими.
- **Воспользуйтесь приведенными ниже ресурсами** для поиска новых рецептов, консультации с экспертами и поддержки вашей мотивации

## Ресурсы

### Ресурсы для загрузки на веб-сайте Bowflex™ ([www.Bowflex.com/Resources](http://www.Bowflex.com/Resources))

- Список покупки продуктов для холодильника (пустая форма)
- Форма для планирования питания на 7 дней
- Дополнительные варианты обеда
- Руководство по восстановлению сил до и после тренировки

### Вопросы и поддержка

- Задавайте вопросы, делитесь рекомендациями и общайтесь с онлайн-диетологом Bowflex™ на странице Bowflex в сети Facebook

### Рецепты

- [www.wholeliving.com](http://www.wholeliving.com)
- [www.eatingwell.com](http://www.eatingwell.com)
- [www.whfoods.org](http://www.whfoods.org)
- [www.livebetteramerica.org](http://www.livebetteramerica.org)

### Онлайн-журналы питания

- [www.myfitnesspal.com](http://www.myfitnesspal.com)
- [www.loseit.com](http://www.loseit.com)





